

Permet le raccordement d'un tube à un tube.

Installation sur canalisations : PVC

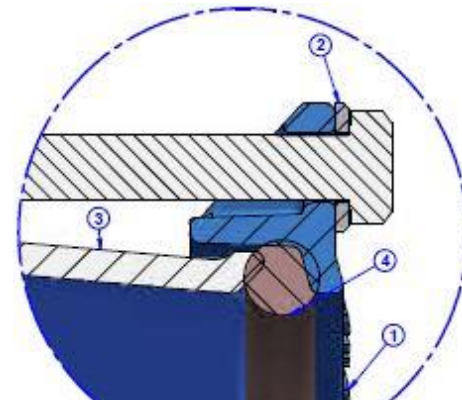
Série Standard : du DN 50 au DN 500

Pression maxi de service	10 bars
Plage de température	-10°C à 80°C
Certification	<b>ACS</b> ( attestation conformité sanitaire )

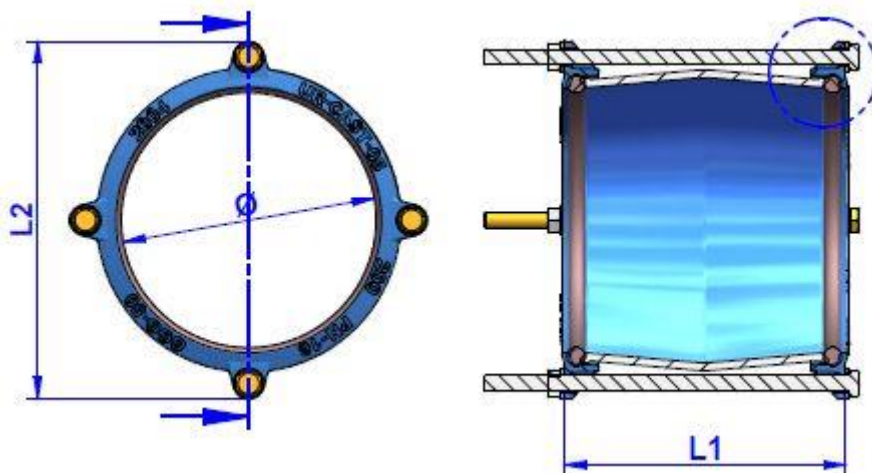


### Construction :

REP	Désignation	Matière	Revêtement	Normes
1	Contre Bride	Fonte GGG-50	250 microns époxy	EN 1504 , EN 1563 , BS 6920
2	Boulonnerie	F 114 Qualité 6.8	Bichromaté	EN 681-1 , BS 6920
3	Corps	Fonte GGG-50	250 microns époxy	EN 1504 , EN 1563 , BS 6920
4	Joint	EPDM	250 microns époxy	DIN 963 , DIN 964 , DIN 125



Epreuves hydrauliques	
Epreuve sur le siège	1.1 x PN
Epreuve sur corps	1.5 x PN

**Côtes et encombrements :**


Ref	ø	L1	L2	Poids ( kg )
UR-05 DE063	63	142	137	
UR-05 DE075	75	146	149	
UR-05 DE090	90	146	164	
UR-05 DE110	110	166	184	
UR-05 DE125	125	166	199	
UR-05 DE140	140	166	214	
UR-05 DE160	160	206	234	
UR-05 DE180	180	206	254	
UR-05 DE200	200	208	274	
UR-05 DE250	250	232	341	
UR-05 DE315	315	232	406	
UR-05 DE400	400	234	495	
UR-05 DE500	500	234	596	