

Vanne qui possède une étanchéité absolue et nécessite peu d'entretien.

Elle est utilisée sur diverses applications : réseaux d'air , d'eau , de produits chimiques ...

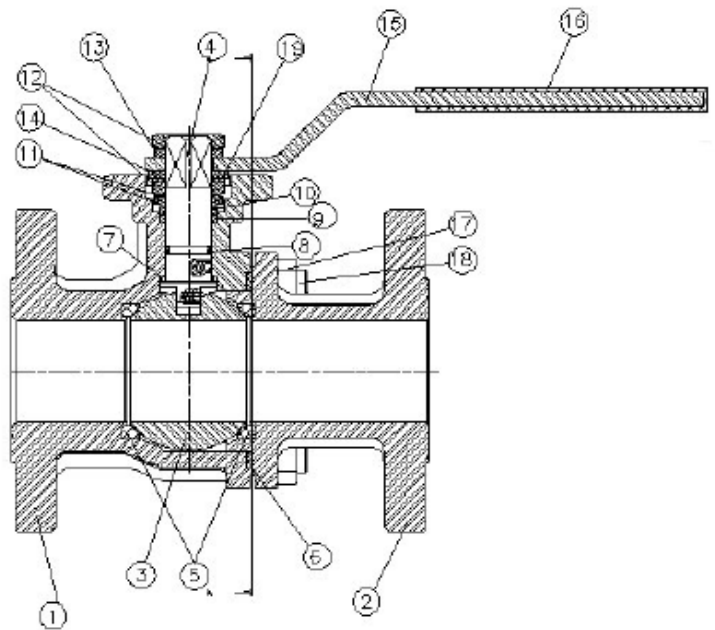
Elle est entièrement fabriquée en inox .

Pression maxi de service	40 bars du DN 15 au 50 / 16 bars du DN 65 au DN 200
Raccordement	Entre brides PN 16
Plage de température	-25°C à 180°C
Sécurité	Système de blocage poignée
Platine	ISO 5211 (pour montage actionneur)

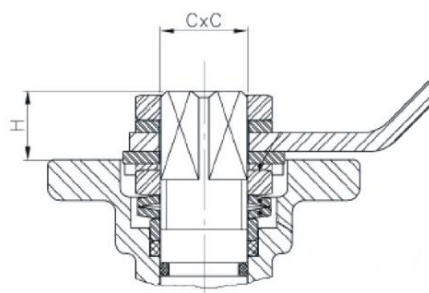
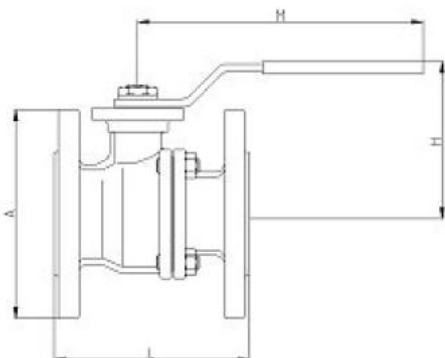


Construction :

N°	Désignation	Matériaux
1	Corps	Inox CF8M
2	Brides	Inox CF8M
3	Sphère	Inox 316
4	Axe	Inox 316
5	Siège	PTFE
6	Joint	SS + graphite
7	Garniture presse étoupe	PTFE + graphite
8	Joint torique	Viton
9	Garniture presse étoupe	PTFE + graphite
10	Anneau presse étoupe	Inox 316
11	Rondelle	Inox 301
12	Ecrou d'axe	Inox 316
13	Rondelles	Inox 304
14	Butée	Inox 304
15	Poignée	Inox 304
16	Protection poignée	Vinyl
17	Rondelle	Inox 304
18	Boulonnerie	Inox 304
19	Lock washer	Inox 304







Côtes et encombrements vanne boisseau sphérique :



DN	Ø	PN bars	A (mm)	H (mm)	L (mm)	M (mm)	CxC	Iso 5211	Poids (g)
½	15	40	95	85	115	170	9x9	F-04	2.2
¾	20	40	105	85	120	170	9x9	F-04 / F-05	3.05
1	25	40	116	95	125	170	11x11	F-04 / F-05	3.750
1 ¼	32	40	140	106	130	170	14x14	F-05 / F-07	5.750
1 ½	40	40	150	110	140	200	14x14	F-05 / F-07	7
2	50	40	165	118	150	200	14x14	F-05 / F-07	9.5
2 ½	65	16	185	170	170	380	17x17	F-07 / F-10	14.75
3	80	16	200	170	180	380	17x17	F-07 / F-10	18.85
4	100	16	220	170	190	380	17x17	F-07 / F-10	26.25
5	125	16	250	200	325	450	27x27	F-10 / F-12	43.65
6	150	16	285	250	350	550	27x27	F-10 / F-12	60.85
8	200	16	340	300	400	550	30x30	F-12	106.7

Options

Actionneurs pneumatique D.E / S.E	Electrovanne alimentation en air	Tube RILSAN pour raccordement	Raccords
			

Pertes de charges :

