

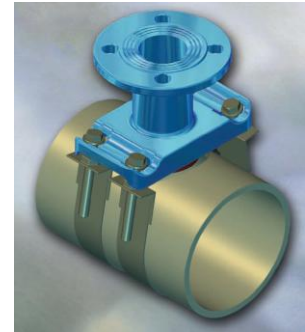
Permet de réaliser un branchement sur une canalisation.

Installation sur : acier , inox , fonte ...

Standard : du DN 50 au DN 500

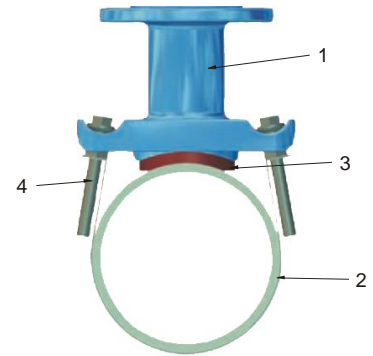
Sortie taraudée du 3/4" au 2

Pression maxi de service	16 bars
Plage température	0°C a 60 °C
Certification	ACS (attestation conformité sanitaire)







Construction :

REP	Désignation	Matière	Revêtement	Normes
1	Corps	Fonte GGG-50	250 microns époxy	EN 1504 , EN 1563 , BS 6920
2	Collier	Acier inox		AISI 304
3	Joint	EPDM		EN 681-1 , BS 6920
4	Boulonnerie	F114 8.8		DIN 931 , DIN 934 , DIN 125



Autres modèles de collier de prise en charge :

Collier de prise en charge grande tolérance UR-60	Collier de prise en charge pour tube fonte UR-33	Collier de prise en charge pour tube PVC / PE UR-30	Collier de prise en charge pour PVC / PE UR-03
			

Côtes et encombrements :

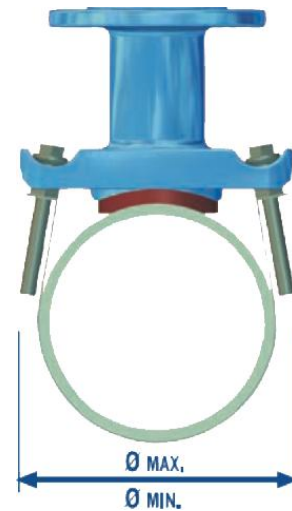
Corps		Collier			
Ref	Ø sortie	Ref	DN	Ø min	Ø max
UR-61-050	DN 50				
UR-61-065	DN 60/65				
		UR-63-088-130	80-100	88	130
		UR-63-133-159	125	133	159
		UR-63-159-192	150	159	192
		UR-63-190-220	200	190	220
		UR-63-216-254-A		216	254
		UR-63-267-316-A	250	267	316
		UR-63-318-368-A	300	318	368
		UR-63-368-435	350	368	435
		UR-63-426-466-A	400	426	466
	Avec extension	UR-63-473-510-A	450	473	510
	Avec extension	UR-63-505-554-A	500	505	554
	Avec extension	UR-63-557-606		557	606
	Avec extension	UR-63-610-668-A	600	610	668
	Avec extension	UR-63-668-726		668	726
	Avec extension	UR-63-708-754-A	700	708	754
	Avec extension	UR-63-760-805		760	805
UR-61-080	DN 80				
		UR-63-133-159	125	133	159
		UR-63-159-192	150	159	192
		UR-63-190-220	200	190	220
		UR-63-216-254-A		216	254
		UR-63-267-316-A	250	267	316
		UR-63-318-368-A	300	318	368
		UR-63-368-435	350	368	435
		UR-63-426-466-A	400	426	466
		UR-63-473-510-A	450	473	510
	Avec extension	UR-63-505-554-A	500	505	554
	Avec extension	UR-63-557-606		557	606
	Avec extension	UR-63-610-668-A	600	610	668
	Avec extension	UR-63-668-726		668	726
	Avec extension	UR-63-708-754-A	700	708	754
	Avec extension	UR-63-760-805		760	805



Corps		Collier			
Ref	Ø sortie	Ref	DN	Ø min	Ø max
UR-61-100	DN 100				
		UR-63-159-192	150	159	192
		UR-63-190-220	200	190	220
		UR-63-216-254-A		216	254
		UR-63-267-316-A	250	267	316
		UR-63-318-368-A	300	318	368
		UR-63-368-435	350	368	435
		UR-63-426-466-A	400	426	466
		UR-63-473-510-A	450	473	510
		UR-63-505-554-A	500	505	554
		UR-63-557-606		557	606
Avec extension		UR-63-610-668-A	600	610	668
Avec extension		UR-63-668-726		668	726
Avec extension		UR-63-708-754-A	700	708	754
Avec extension		UR-63-760-805		760	805
Avec extension		UR-63-805-850-A	800	805	850
UR-61-125	DN 125				
		UR-63-216-254-A	200	216	254
		UR-63-267-316-A	250	267	316
		UR-63-318-368-A	300	318	368
		UR-63-368-435	350	368	435
		UR-63-426-466-A	400	426	466
		UR-63-473-510-A	450	473	510
		UR-63-505-554-A	500	505	554
		UR-63-557-606		557	606
		UR-63-610-668-A	600	610	668
		UR-63-668-726		668	726



Corps		Collier			
Ref	Ø sortie	Ref	DN	Ø min	Ø max
UR-61-150 A	DN 150				
		UR-63-318-368-B	300	318	368
		UR-63-368-435	350	368	435
		UR-63-426-466-B	400	426	466
		UR-63-473-510-B	450	473	510
		UR-63-505-554-C	500	505	554
		UR-63-557-606		557	606
UR-61-150 B	DN 150	UR-63-505-554-C	500	505	554
		UR-63-557-606		557	606
		UR-63-610-668-B	600	610	668
		UR-63-668-726		668	726
		UR-63-708-754-B	700	708	754
		UR-63-760-805		760	805
		UR-63-805-850-B	800	805	850
		UR-63-900-950	900	900	950
UR-61-200	DN 200				
		UR-63-473-510-B	450	473	510
		UR-63-505-554-C	500	505	554
		UR-63-557-606		557	606
		UR-63-610-668-B	600	610	668
		UR-63-668-726		668	726
		UR-63-708-754-B	700	708	754
		UR-63-760-805		760	805
		UR-63-805-850-B	800	805	850
		UR-63-900-950	900	900	950
		UR-63-1000-1050	1000	1000	1050



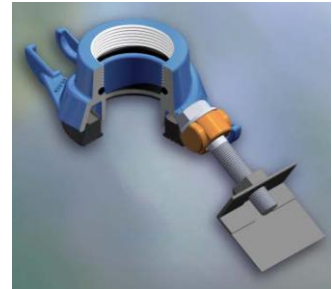
Permet de réaliser un branchement sur une canalisation.

Installation sur : acier , inox , fonte ...

Standard : du DN 50 au DN 500

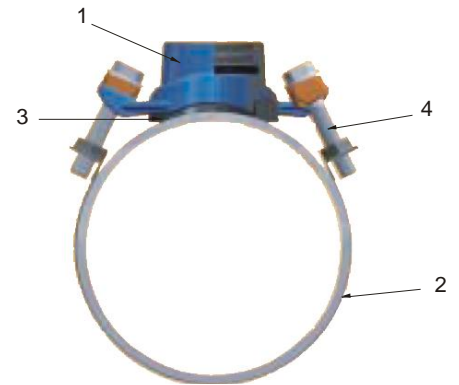
Sortie taraudée du 3/4" au 2

Pression maxi de service	16 bars
Plage température	0°C a 60 °C
Certification	ACS (attestation conformité sanitaire)

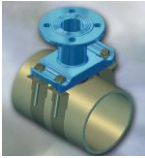





Construction :

REP	Désignation	Matière	Revêtement	Normes
1	Corps	Fonte GGG-50	250 microns époxy	EN 1504 , EN 1563 , BS 6920
2	Collier	Acier inox		AISI 304
3	Joint	EPDM		EN 681-1 , BS 6920
4	Boulonnerie	F114 8.8		DIN 931 , DIN 934 , DIN 125



Autres modèles de collier de prise en charge :

Collier de prise en charge grande tolérance UR-61	Collier de prise en charge pour tube fonte UR-33	Collier de prise en charge pour tube PVC / PE UR-30	Collier de prise en charge pour PVC / PE UR-03
			

Côtes et encombrements :

Corps		Collier			
Ref	Ø sortie	Ref	DN	Ø min	Ø max
UR-60-034	¾"				
UR-60-100	1"				
		UR-62-00060	50-60-65	60	94
		UR-62-00088	80-100	88	130
		UR-62-000133	125	133	159
		UR-62-000159	150	159	192
		UR-62-000190		190	220
		UR-62-000216	200	216	246
		UR-62-000240		240	270
		UR-62-000267	250	267	318
		UR-62-000318	300	318	368
		UR-62-000355	350	355	428
		UR-62-000406	400	406	475
		UR-62-000470	450	470	546
		UR-62-000508	500	508	571
UR-60-114	1 ¼				
UR-60-112	1 ½				
UR-60-200	2				
		UR-62-00088	80-100	88	130
		UR-62-000133	125	133	159
		UR-62-000159	150	159	192
		UR-62-000190		190	220
		UR-62-000216	200	216	246
		UR-62-000240		240	270
		UR-62-000267	250	267	318
		UR-62-000318	300	318	368
		UR-62-000355	350	355	428
		UR-62-000406	400	406	475
		UR-62-000470	450	470	546
		UR-62-000508	500	508	571



Permet de réaliser un branchement sur une canalisation.

Installation sur : fonte ductile

Standard : du DN 80 au DN 300

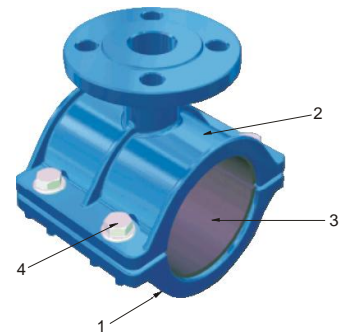
Sortie à bride PN 10/16 du DN 40 au DN 150

Pression maxi de service	16 bars
Plage température	0°C a 60 °C
Certification	ACS (attestation conformité sanitaire)

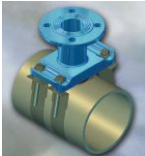
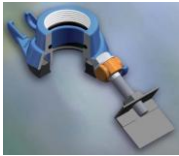




Construction :

REP	Désignation	Matière	Revêtement	Normes
1	Corps	Fonte GGG-50	250 microns époxy	EN 1504 , EN 1563
2	Chapeau	Fonte GGG-50	250 microns époxy	EN 1504 , EN 1563
3	Joint	EPDM		EN 681-1
4	Boulonnerie	F114 8.8		DIN 931 , DIN 934 , DIN 125

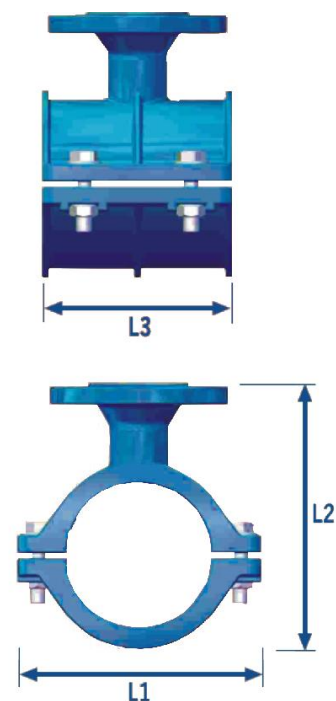


Autres modèles de collier de prise en charge :

Collier de prise en charge grande tolérance UR-61	Collier de prise en charge UR-60	Collier de prise en charge pour tube PVC / PE UR-30	Collier de prise en charge pour PVC / PE UR-03
			

Côtes et encombrements :

Ref	DN	Ø sortie	L 1	L 2	L 3
UR-33 DN 80-040	80	DN 40	185	200	150
UR-33 DN 80-050	80	DN 50	185	210	150
UR-33 DN 80-065	80	DN 60/65	185	210	150
UR-33 DN 100-040	100	DN 40	205	230	160
UR-33 DN 100-050	100	DN 50	205	230	160
UR-33 DN 100-065	100	DN 60/65	205	240	160
UR-33 DN 100-080	100	DN 80	205	250	160
UR-33 DN 125-040	125	DN 40	250	246	180
UR-33 DN 125-050	125	DN 50	250	256	180
UR-33 DN 125-065	125	DN 60/65	250	266	180
UR-33 DN 125-080	125	DN 80	250	276	180
UR-33 DN 125-100	125	DN 100	250	281	180
UR-33 DN 150-040	150	DN 40	275	274	210
UR-33 DN 150-050	150	DN 50	275	284	210
UR-33 DN 150-065	150	DN 60/65	275	294	210
UR-33 DN 150-080	150	DN 80	275	304	210
UR-33 DN 150-100	150	DN 100	275	309	210
UR-33 DN 200-040	200	DN 40	330	328	210
UR-33 DN 200-050	200	DN 50	330	338	270
UR-33 DN 200-080	200	DN 80	330	358	270
UR-33 DN 200-100	200	DN 100	330	363	270
UR-33 DN 200-150	200	DN 150	330	373	270
UR-33 DN 250-040	250	DN 40	380	378	270
UR-33 DN 250-050	250	DN 50	380	388	270
UR-33 DN 250-080	250	DN 80	380	408	270
UR-33 DN 250-100	250	DN 100	380	413	270
UR-33 DN 250-150	250	DN 150	380	423	270
UR-33 DN 300-040	300	DN 40	435	430	270
UR-33 DN 300-050	300	DN 50	435	440	270
UR-33 DN 300-080	300	DN 80	435	460	270
UR-33 DN 300-100	300	DN 100	435	465	270
UR-33 DN 300-150	300	DN 150	435	475	270



Permet de réaliser un branchement sur une canalisation.

Installation sur : PVC , PEHD

Standard : du DN 80 au DN 400

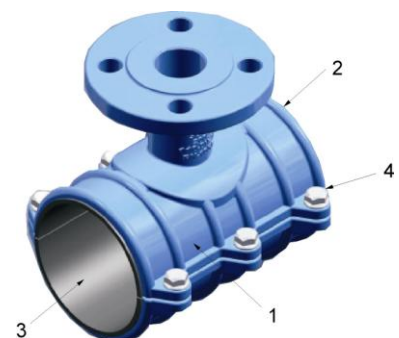
Sortie à bride PN 10/16 du DN 40 au DN 150

Pression maxi de service	16 bars
Plage température	0°C a 60 °C
Certification	ACS (attestation conformité sanitaire)

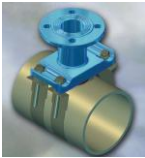
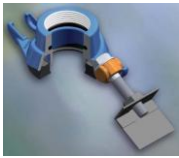




Construction :

REP	Désignation	Matière	Revêtement	Normes
1	Corps	Fonte GGG-50	250 microns époxy	EN 1504 , EN 1563 , BS 6920
2	Chapeau	Fonte GGG-50	250 microns époxy	EN 1504 , EN 1563 , BS 6920
3	Joint	EPDM		DIN 963 , DIN 125
4	Boulonnerie	Inox A2.70		EN 681-1 , BS 6920

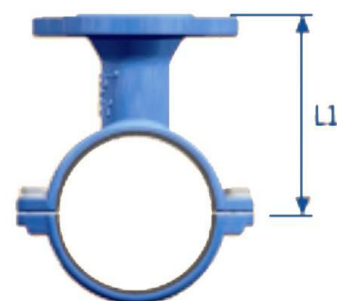
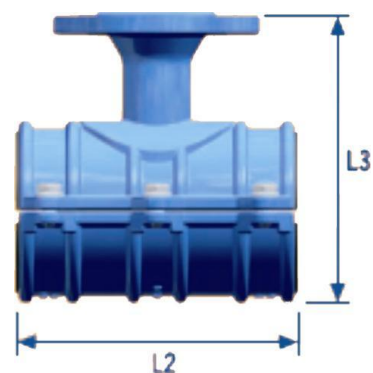


Autres appareils :

Collier de prise en charge grande tolérance UR-61	Collier de prise en charge UR-60	Collier de prise en charge pour tube fonte UR-33	Collier de prise en charge pour PVC / PE UR-03
			

Côtes et encombrements :

Ref	DN	Ø sortie	L 1	L 2	L 3
UR-30 DE090-040	90	DN 40	135	180	191
UR-30 DE090-050	90	DN 50	145	180	201
UR-30 DE110-040	110	DN 40	145	200	211
UR-30 DE110-050	110	DN 50	145	200	211
UR-30 DE110-065	110	DN 60/65	165	200	231
UR-30 DE110-080	110	DN 80	170	200	236
UR-30 DE125-040	125	DN 40	160	200	233
UR-30 DE125-050	125	DN 50	160	200	233
UR-30 DE125-065	125	DN 60/65	160	200	233
UR-30 DE125-080	125	DN 80	170	200	243
UR-30 DE140-040	140	DN 40	160	200	241
UR-30 DE140-050	140	DN 50	160	200	241
UR-30 DE140-065	140	DN 60/65	160	200	241
UR-30 DE140-080	140	DN 80	170	200	251
UR-30 DE160-040	160	DN 40	170	250	261
UR-30 DE160-050	160	DN 50	170	250	261
UR-30 DE160-065	160	DN 60/65	190	250	281
UR-30 DE160-080	160	DN 80	200	250	291
UR-30 DE160-100	160	DN 100	205	250	296
UR-30 DE180-040	180	DN 40	195	250	296
UR-30 DE180-080	180	DN 80	225	250	326
UR-30 DE180-100	180	DN 100	230	250	331
UR-30 DE200-040	200	DN 40	195	250	306
UR-30 DE200-050	200	DN 50	195	250	306
UR-30 DE200-065	200	DN 60/65	215	250	326
UR-30 DE200-080	200	DN 80	225	250	336
UR-30 DE200-100	200	DN 100	230	250	341
UR-30 DE250-040	250	DN 40	210	300	346
UR-30 DE250-050	250	DN 50	240	300	376
UR-30 DE250-080	250	DN 80	250	300	386
UR-30 DE250-100	250	DN 100	255	300	391
UR-30 DE250-150	250	DN 150	265	300	401
UR-30 DE315-050	315	DN 50	280	300	448
UR-30 DE315-080	315	DN 80	295	300	463
UR-30 DE315-100	315	DN 100	300	300	468
UR-30 DE315-150	315	DN 150	310	300	478
UR-30 DE400-050	400	DN 50	320	300	531
UR-30 DE400-080	400	DN 80	340	300	551
UR-30 DE400-100	400	DN 100	355	300	566
UR-30 DE400-150	400	DN 150	360	300	571



Permet de réaliser un branchement sur une canalisation.

Installation sur : PVC , PEHD

Standard : du DN 40 au DN 300

Sortie taraudée femelle : ¾ , 1 , 1 ¼ , 1 ½ , 2

Pression maxi de service	16 bars
Plage température	0°C a 60 °C
Certification	ACS (attestation conformité sanitaire)

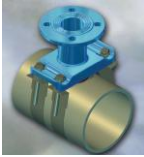
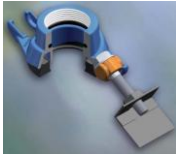




Construction :

REP	Désignation	Matière	Revêtement	Normes
1	Corps	Fonte GGG-50	250 microns époxy	EN 1504 , EN 1563 , BS 6920
2	Chapeau	Fonte GGG-50	250 microns époxy	EN 1504 , EN 1563 , BS 6920
3	Joint	EPDM	250 microns époxy	DIN 963 , DIN 125
4	Boulonnerie	Inox A2.70	Bichromaté	EN 681-1 , BS 6920



Autres appareils :

Collier de prise en charge grande tolérance UR-61	Collier de prise en charge UR-60	Collier de prise en charge pour tube fonte UR-33	Collier de prise en charge pour PVC / PE UR-30
			

Côtes et encombrements :

Ref	DN	Ø sortie	L 1	L 2	L 3
UR-03 DE040-034	40	¾"	50	90	78
UR-03 DE040-100	40	1"	50	90	78
UR-03 DE050-034	50	¾"	55	90	114
UR-03 DE050-100	50	1"	55	90	114
UR-03 DE063-34	63	¾"	62	120	125
UR-03 DE063-100	63	1"	62	120	125
UR-03 DE063-114	63	1 ¼"	62	120	125
UR-03 DE063-112	63	1 ½"	70	120	125
UR-03 DE063-200	63	2"	70	120	125
UR-03 DE075-34	75	¾"	68	120	137
UR-03 DE075-100	75	1"	68	120	137
UR-03 DE075-114	75	1" ¼	68	120	137
UR-03 DE075-112	75	1 ½"	76	120	137
UR-03 DE075-200	75	2"	76	120	137
UR-03 DE090-34	90	¾"	76	120	152
UR-03 DE090-100	90	1"	76	120	152
UR-03 DE090-114	90	1 ¼"	76	120	152
UR-03 DE090-112	90	1 ½"	85	120	152
UR-03 DE090-200	90	2"	85	120	152
UR-03 DE110-34	110	¾"	86	120	172
UR-03 DE110-100	110	1"	86	120	172
UR-03 DE110-114	110	1 ¼"	86	120	172
UR-03 DE110-112	110	1 ½"	92.5	120	172
UR-03 DE110-200	110	2"	92.5	120	172
UR-03 DE125-34	125	¾"	93	150	196
UR-03 DE125-100	125	1"	93	150	196
UR-03 DE125-112	125	1 ½"	100	150	196
UR-03 DE125-200	125	2"	100	150	196
UR-03 DE140-34	140	¾"	101	150	211
UR-03 DE140-100	140	1"	101	150	211
UR-03 DE140-112	140	1 ½"	108	150	211
UR-03 DE140-200	140	2"	108	150	211
UR-03 DE160-34	160	¾"	111	150	231
UR-03 DE160-100	160	1"	111	150	231
UR-03 DE160-112	160	1 ½"	118	150	231
UR-03 DE160-200	160	2"	118	150	231
UR-03 DE180-100	180	1"	121	180	251
UR-03 DE180-200	180	2"	128	180	251
UR-03 DE200-100	200	1"	132	180	271
UR-03 DE200-200	200	2"	138	180	271
UR-03 DE225-200	225	2"	151	180	275
UR-03 DE250-200	250	2"	163	180	321
UR-03 DE300-200	300	2"	196	180	386

