

Joint de brides EPDM fabriqué suivant UNE-EN 681.

Conçu pour l'étanchéité des brides.

Avantages :

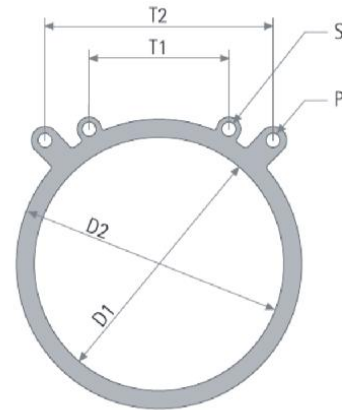
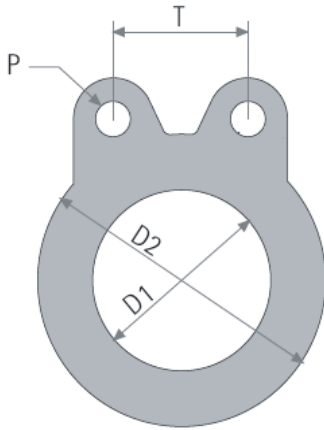
- facilite le montage grâce aux oreilles de centrage

Disponible du DN 50 au DN 900 (autre DN nous consulter)



Pression maxi de service	10/16 bars (autres nous consulter)
Plage température	-10°C a 80 °C
Dureté shore	70 +/- 5 IRHD
Matière	EPDM

Côtes :



DN	D1 mm	D2 mm	E mm	P mm	S	T	T2
50	Ø 60	Ø 96	3	Ø 15	X	87	X
60	Ø 60	Ø 96	3	Ø 18	X	93	X
65	Ø 77	Ø 121	3	Ø 18	X	93	X
80	Ø 80	Ø 130	3	Ø 16	X	61	X
100	Ø 100	Ø 154	3	Ø 16	X	68	X
125	Ø 125	Ø 183	3	Ø 16	X	81	X
150	Ø 150	Ø 208	3	Ø 20	X	91	X
175	Ø 175	Ø 223	4	Ø 21	X	101	X
200	Ø 200	Ø 263	3	Ø 20	X	75	X
250	Ø 250	Ø 316	4	Ø 24	X	91	X
300	Ø 300	Ø 367	4	Ø 24	X	105	X
350	Ø 350	Ø 425	4	Ø 24	X	91	X
400	Ø 400	Ø 477	4	Ø 24	X	102	X
450	Ø 450	Ø 542	4	Ø 29	X	264	X
500	Ø 500	Ø 576	5	Ø 32	Ø 26	282	463
600	Ø 600	Ø 675	5	Ø 35	Ø 29	320	536
700	Ø 700	Ø 790	6	Ø 35	Ø 29	320	508
800	Ø 800	Ø 890	6	Ø 37	Ø 32	362	577
900	Ø 900	Ø 990	6	Ø 37	Ø 32	559	752