

Clapet possédant une étanchéité absolue et nécessitant peu d'entretien.

Il est utilisé sur les fluides non chargés (eau claire , air ,) dans l'industrie , irrigation , et station d'eau potable.

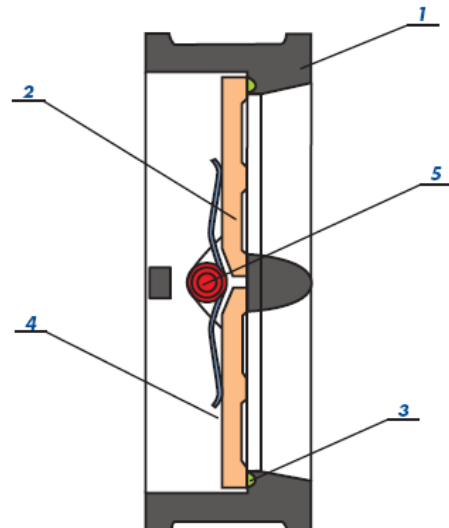
Pression maxi de service	16 bars
Ecartement entre brides	EN 558 serie 16 DIN 3202 K3
Raccordement	entre brides GN 10/16
Plage de température	-10°C à 100°C



* Montage du clapet en position horizontale ou verticale

Construction clapet :

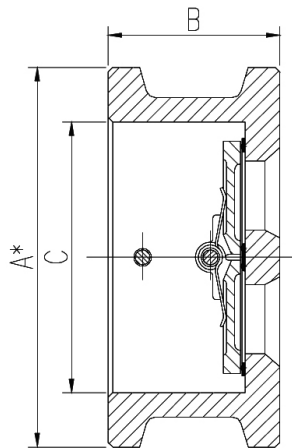
N°	Désignation	Matériaux
1	Corps	Fonte GG.25
2	Battants	Inox 316L
3	Joint de siège	EPDM
4	ressort	Inox AISI 304
5	Axe	Inox AISI 304



Epreuves hydrauliques	
Epreuve sur le siège	1.1 x PN
Epreuve sur corps	1.5 x PN

Revêtement clapet	
Peinture époxy	200 microns
RAL peinture	5002

Côtes et encombrements clapet double battant Modèle 602 :



DN	50	65	80	100	125	150	200	250	300
A mm	109	129	144	164	194	220	275	330	380
B mm	54	54	57	64	70	76	95	108	143
C mm	60	73	89	114	141	168	219	273	324
Poids (kg)	1,8	2,4	3,2	4,8	7,3	10,1	14,2	23,6	37,6
KV m³/h	78	78	130	258	690	690	1466	2586	3540

Diagramme des pertes de charges du clapet Modèle 602 (en m CE)

m H₂O

