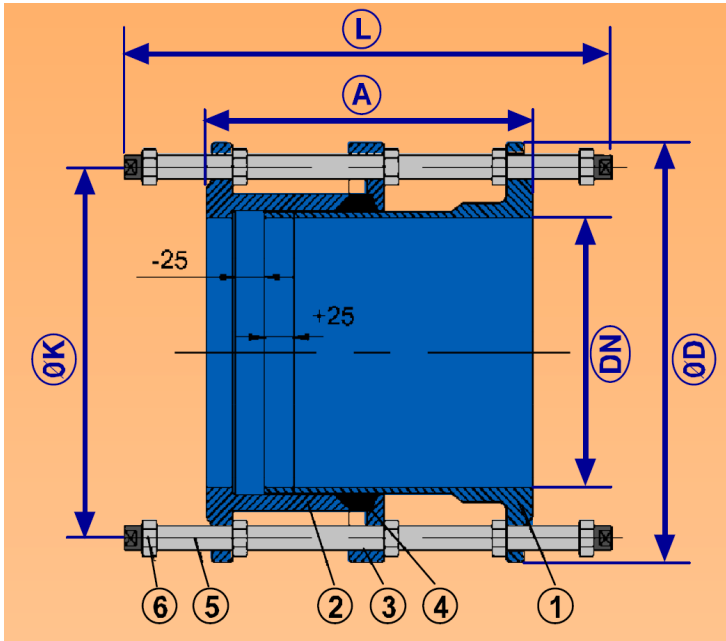




JOINT DE DEMONTAGE MODELE UR-80

Les joints de démontage sont des raccords à brides ajustables en longueur afin de faciliter l'installation et la maintenance de tous types d'appareil à brides (vannes, clapets).

Types de PN : PN 10 / 16 / 25



REP	DESIGNATION	MATERIAUX	NORMES
1	Adaptateur mâle à bride	Fonte GGG-40 revêtue époxy	EN 1563
2	Adaptateur femelle à bride	Fonte GGG-40 revêtue époxy	EN 1563
3	Bride intermédiaire	Fonte GGG-40 revêtue époxy	EN 1563
4	Joint	EPDM	EN 681-1
5	Tirant	Inox A4	DIN 976
6	Ecrou	Inox A4	DIN 976

DN	PN-10				
	A	D	K	VARILLA Stud	L
40	200	150	110	4xM16	330
50	200	165	125	4xM16	330
65	200	185	145	4xM16	330
80	200	200	160	8xM16	350
100	200	220	180	8xM16	350
125	200	250	210	8xM16	350
150	200	285	240	8xM20	350
200	220	340	295	8xM20	380
250	220	400	350	12xM20	380
300	220	455	400	12xM20	390
350	230	505	460	16xM20	400
400	230	565	515	16xM24	410
450	250	615	565	16xM24	430
500	260	670	620	20xM24	450
600	260	780	725	20xM27	460
700	260	895	840	24xM27	460
800	290	1015	950	24xM30	500
900	290	1115	1050	28xM30	500
1000	290	1230	1160	28xM33	510
1200	320	1455	1380	32xM36	570
1400	340	1675	1590	36xM39	600
1600	410	1915	1820	40xM45	680
1800	420	2115	2020	44xM45	780

DN	PN-16				
	A	D	K	VARILLA Stud	L
40	200	150	110	4xM16	330
50	200	165	125	4xM16	330
65	200	185	145	4xM16	330
80	200	200	160	8xM16	350
100	200	220	180	8xM16	350
125	200	250	210	8xM16	350
150	200	285	240	8xM20	350
200	220	340	295	12xM20	380
250	230	400	355	12xM24	400
300	250	455	410	12xM24	420
350	260	520	470	16xM24	440
400	270	580	525	16xM27	460
450	270	640	585	20xM27	470
500	280	715	650	20xM30	490
600	300	840	770	20xM33	520
700	300	910	840	24xM33	520
800	320	1025	950	24xM36	550
900	320	1125	1050	28xM36	560
1000	340	1255	1170	28xM39	600
1200	360	1485	1390	32xM45	650
1400	380	1685	1590	36xM49	680
1600	410	1930	1820	40xM52	700
1800	420	2130	2020	44xM52	800