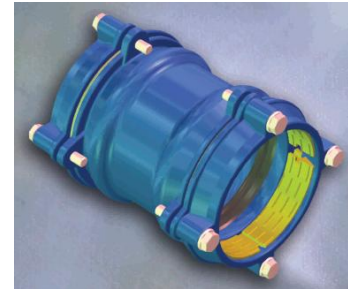


Permet le raccordement d'un tube à un tube.

Bague de crantage permettant une installation sur canalisations : PVC, PEHD

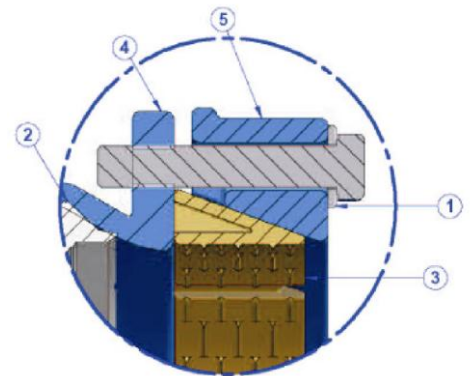
Série Standard : du DN 50 au DN 300

Pression maxi de service	16 bars
Plage de température	-10°C à 80°C
Certification	ACS (attestation conformité sanitaire)



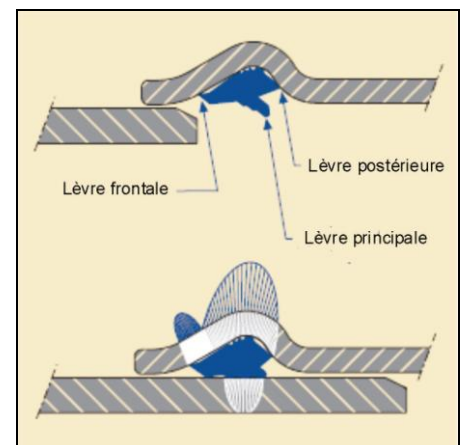
Construction :

REP	Désignation	Matière	Revêtement	Normes
1	Boulonnerie	Acier qualité 8.8 / F 114	Dacromet	EN 1514 , 1563 , BS 6920
2	Joint	EPDM	250 microns époxy	EN 1514 , 1563 , BS 6920
3	Bague de crantage	F 114	Bichromaté	DIN 931 DIN 934 DIN 125
4	Bride	Fonte GGG-50	250 microns époxy	
5	Contre bride	Fonte GGG-50	250 microns époxy	EN 681-1 BS 6920

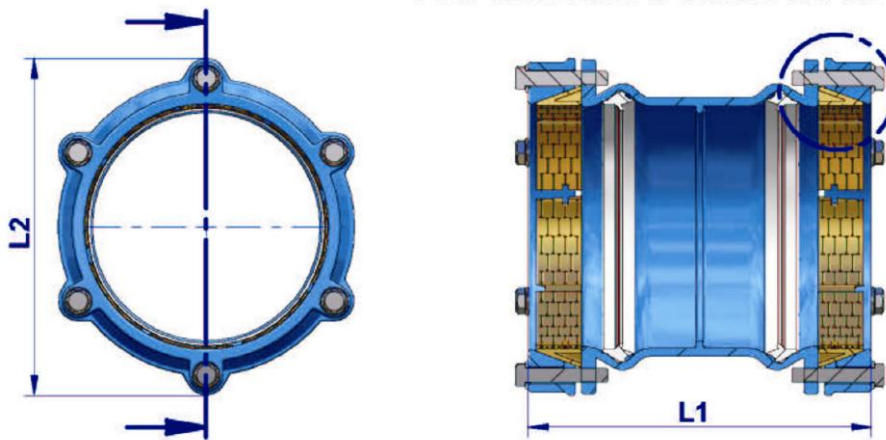


Epreuves hydrauliques	
Epreuve sur le siège	1.1 x PN
Epreuve sur corps	1.5 x PN

Détail du joint REP 2



Côtes et encombrements :



Ref	DN	L1	L2	Poids (kg)
DN 50	63	191	133	x
DN 65	75	191	146	x
DN 80	90	201	161	x
DN 100	110	205	181	x
DN 125	125	211	196	x
DN 125	140	211	211	x
DN 150	160	232	235	x
DN 175	180	232	255	x
DN 200	200	290	284	x
DN 250	250	320	334	x
DN 315	315	360	399	x