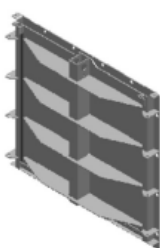
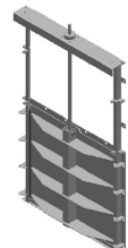


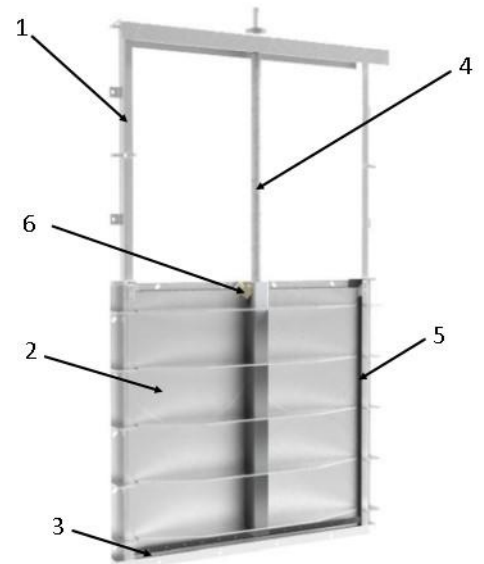
Le Modèle VMU est une vanne étanche 4 cotés conçue pour être montée sur une paroi. Elle est utilisée dans le traitement de l'eau, l'irrigation, les installations hydraulique et hydroélectrique.

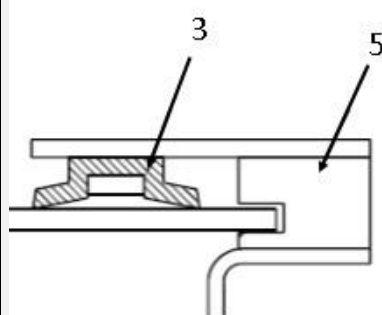
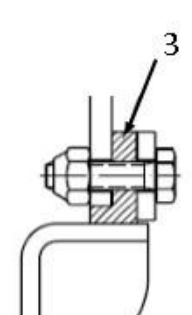
Infos vanne murale	
Sections	Du 200 X 200 au 1200 x 1200 ( autres sur demande )
Pression maxi	10 mCE
Étanchéité	Bidirectionnelle du 200 x 200 au 800 x 800
Taux de fuite	0.02 litres / s / m linéaire de joint suivant DIN 19569 Class 5

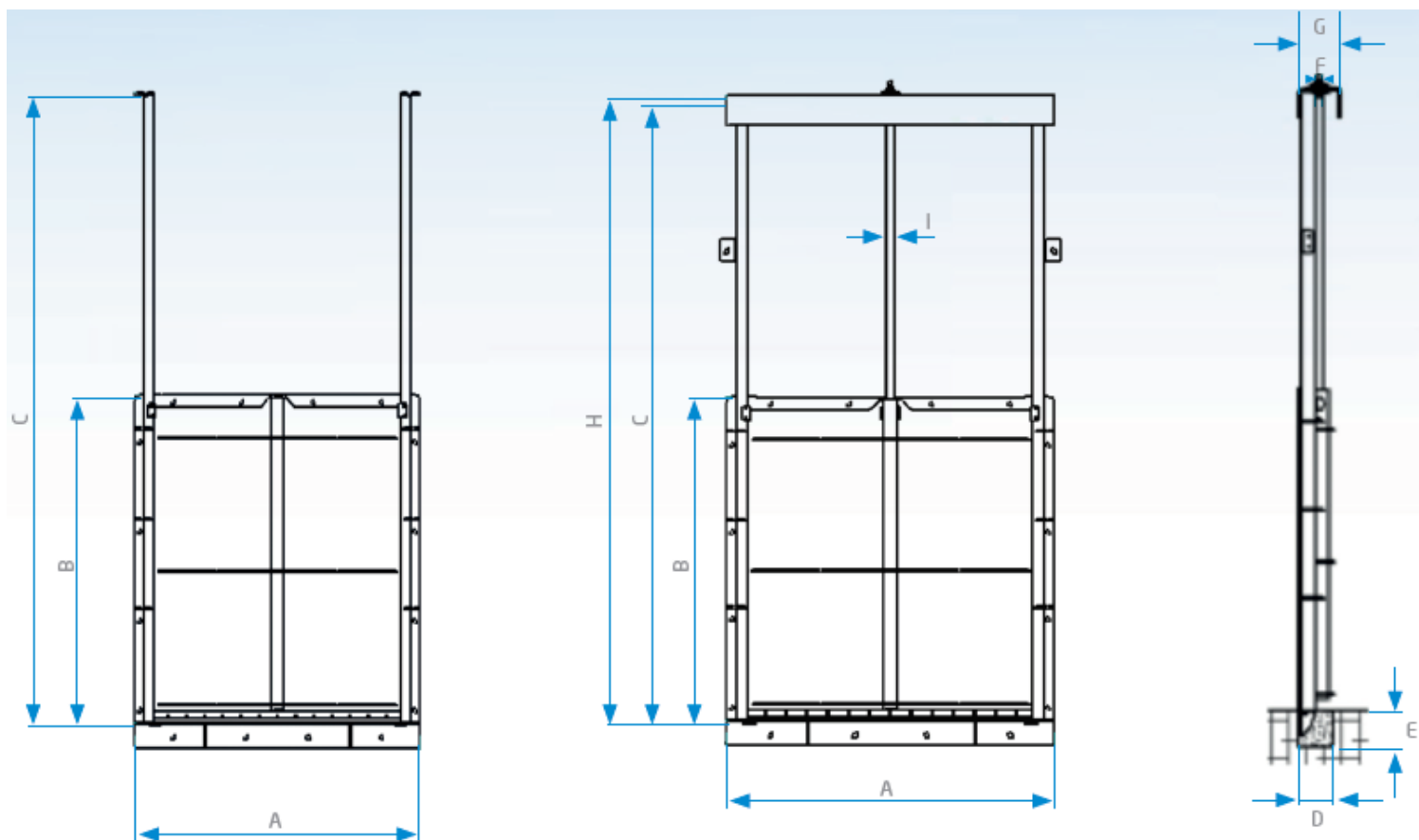


Types de vanne murale	
Vanne murale axe montant	Vanne murale axe non montant
	

repère	désignation	Construction
1	Cadre	Inox AISI 304 ou AISI 316 L
2	Pelle	Inox AISI 304 ou AISI 316 L
3	Joint	EPDM ou NITRILE
4	Axe	Inox AISI 303 ou AISI 316
5	Glissières	PEHD
6	Douille	bronze



Détail des joints d'étanchéité	
 <p>Détail joint latéral</p>	 <p>Détail joint pelle</p>



Dimensions	A mm	B mm	C mm	D X E	F	G mm	H mm	Axe	Couple Nm
<b>200 X 200</b>	380	287	504	100 x 100	14 x 14	120	510	25 x 5	18
<b>300 X 300</b>	480	387	704	100 x 100	14 x 14	120	710	25 x 5	21
<b>400 X 400</b>	580	487	904	100 x 100	14 x 14	120	910	25 x 5	33
<b>500 X 500</b>	680	587	1104	100 x 100	14 x 14	120	1110	25 x 5	35
<b>600 X 600</b>	780	687	1304	100 x 100	14 x 14	120	1310	25 x 5	38
<b>700 X 700</b>	880	787	1504	100 x 100	14 x 14	120	1510	25 x 5	42
<b>800 X 800</b>	980	887	1704	100 x 100	14 x 14	150	1710	25 x 5	44
<b>900 X 900</b>	1100	990	1910	100 x 100	14 x 14	150	1916	35 x 6	85
<b>1000 X 1000</b>	1200	1090	2110	100 x 100	14 x 14	150	2116	35 x 6	105
<b>1100 X 1100</b>	1300	1190	2310	100 x 100	14 x 14	150	2316	35 x 6	130
<b>1200 X 1200</b>	1400	1290	2510	100 x 100	14 x 14	150	2516	35 x 6	165







Fixation des vannes murale par boulon d'ancrage type SPITT ou autre

Matières des boulons d'ancrage : inox A2 ou A4





**Les boulons d'ancrage ne sont pas fournis avec la vanne.**






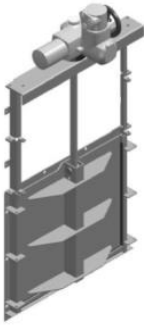

**Types d'actionneurs pour vanne murale**

Manuel à volant ou carré	réducteur à volant	Cric à crémaillère	Moteur électrique AUMA SA	Pneumatique double effet	Hydraulique double effet
					

**Types d'options pour vanne murale**

Rallonge inox avec palier de fixation	Colonnnette inox	Colonnnette pour montage fins de courses	Fins de course mécanique
			

**Types de montage**

Vanne à volant axe montant	Vanne avec rallonge + colonnette + volant axe non montant	Vanne avec rallonge + colonnette + volant axe montant	Vanne motorisée avec moteur sur cadre	Vanne avec rallonge + colonnette +moteur axe montant
				

## Installation

- Assurez-vous de la planéité du mur conformément à la norme : DIN 18202.
- Placer la vanne contre la paroi en position d'ouverture parfaitement alignée avec l'orifice dans le mur.
- En utilisant les perçages du cadre, percer deux trous opposés et implantés les 2 boulons qui serviront de guide pour la présentation de la vanne.
- Ensuite, retirer la vanne du mur afin d'appliquer du mastic genre SIKAFLEX (ou similaire, non fourni) afin d'assurer l'étanchéité entre la vanne et le génie-civil.

Laisser sécher légèrement le mastic (il ne doit pas coller au doigt) avant de serrer la vanne sur le mur.  
Suivant l'état de la paroi possibilité d'utiliser des bandes de caoutchouc cellulaires souples auto-adhésives.

- Ensuite, placez de nouveau la vanne contre le mur, contre percer les autres trous et fixer les autres boulons d'ancrage. ATTENTION : serrer les boulons modérément. Un serrage excessif risque de déformer le cadre de la vanne.
- Si le cadre commence à se déformer en raison d'irrégularités du mur, arrêtez de serrer des chevilles. Retirer la vanne, combler les manques avec un coulis approprié, attendez que le coulis sèche, puis recommencer le serrage.
- Boulons d'ancrages marque HILTI REF HSA.R inox A4 ou SPIT inox type FIX.Z inox A4 (non fournis).
- APEF ne peut être tenu responsable d'un dysfonctionnement d'une vanne montée de manière incorrecte.

## Maintenance

- Vérifiez le joint de siège et le changer en cas de détérioration.
- Vérifiez que les glissières en PEHD soient en bon état et changer les en cas de détérioration.
- Maintenir en état de propreté et graissage régulier de l'axe de la vanne et l'écrou bronze.

## Opérations courantes

- Ouverture et fermeture.
- Ouvrir : tournez le volant sens antihoraire.
- Fermer : tournez le volant dans le sens horaire FSH.

*Forcer inutilement sur le volant peut entraîner des dommages sur la vanne.*

## Guide pour l'installation des supports

- Utilisez les trous de fixation du support comme guide pour percer le mur en gardant à l'esprit que vous devez placer un support de guidage tous les 2 mètres de tige de manœuvre.
- Veillez à ce que les paliers guides soient bien alignés de façon que la rallonge d'axe ne force pas.

## Motorisation électrique

Les servomoteurs électriques fournis avec les vannes murales doivent être réglés après installation.  
Avant la mise sous tension et le réglage électrique des moteurs, s'assurer que la vanne se manoeuvre manuellement sans forcer.  
Vérifier le bon alignement des paliers et des rallonges ainsi que le montage sur le support ou colonnette livré avec le moteur.  
Lors de la mise sous tension positionner la pelle de la vanne en position intermédiaire (mi ouverture)  
Vérifier que le moteur tourne dans le sens horaire en fermeture (pour la tension 400V TRI inverser les phases pour obtenir le sens correct).  
Procéder au réglage des limiteurs de couple (les régler au ¾ de la puissance)  
Procéder aux réglages des fins de course (voir manuel du fabricant moteur)

### **Les moteurs électriques n'étant pas équipé de limiteur de couple et de fins de course ne sont pas adaptés à nos vannes.**

Les servomoteurs électriques sont livrés avec une résistance de réchauffage anti-condensation protégeant les éléments internes du moteur de la corrosion dû à la condensation par les variations de température. Pour cela utiliser des presses étoupe étanche IP 68.

**Pour tous ces points voir le manuel du fabricant livré avec le moteur.**  
**MARQUE des SERVOMOTEUR : AUMA / BERNARD / ROTORK**