

Vanne qui possède une étanchéité absolue et nécessite peu d'entretien.

Elle est utilisée sur diverses applications : réseaux d'air , d'eau , de produits chimiques ...

Elle est entièrement fabriquée en inox .

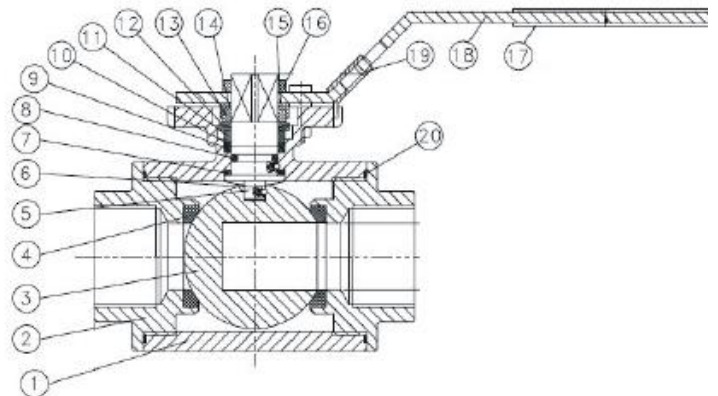
Grace à sa platine ISO 5211 , un montage de différents actionneurs est possible

Pression maxi de service	63 bars
Raccordement	Taraudée DIN 2999 Standard
Plage de température	-25°C à 180°C
Sécurité	Poignée cadenassable
Platine	ISO 5211 ( pour montage actionneur )
Passage	En L ou en T

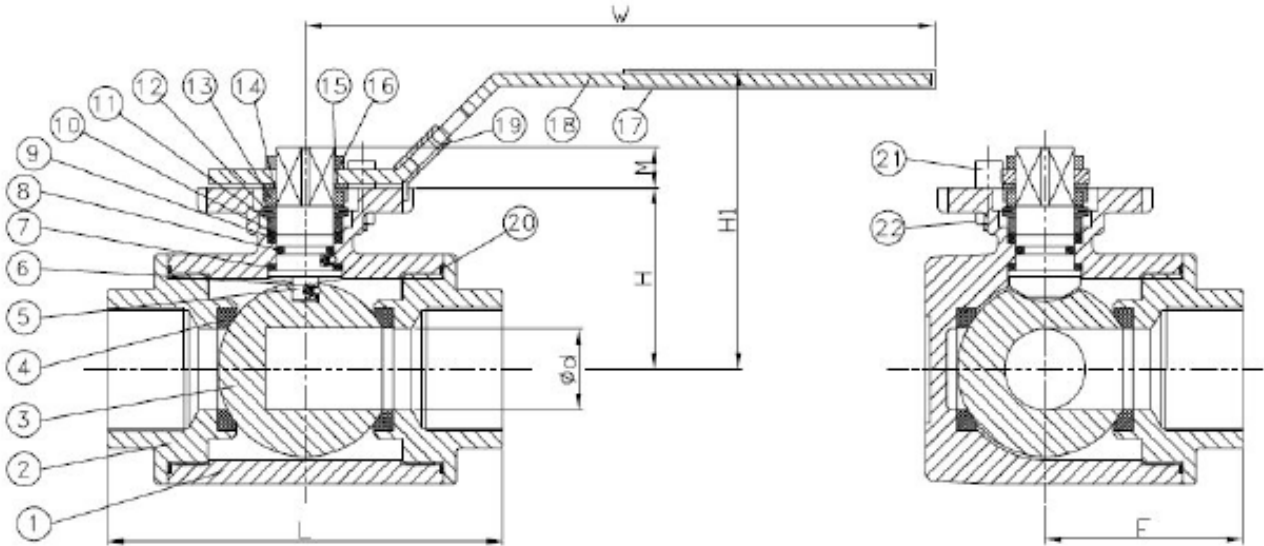


### Construction :

N°	Désignation	Matériaux
1	Corps	Inox 316 L
2	Embouts	Inox 316 L
3	Sphère	Inox 316 L
4	Siège	PTFE
5	Axe	Inox 316 L
6	Anti statique system	Inox 316L
7	Rondelle	PTFE
8	Joint torique	Viton
9	Anneau presse étoupe	PTFE
10	Garniture	Inox + PTFE
11	Anneau presse étoupe	Inox 316
12	Rondelle ressort	Inox 301
13	Vis	Inox 316
14	Butée	Inox 304
15	Rondelle	Inox 304
16	Ecrou poignée	Inox 304
17	Protection poignée	Vinyle
18	Poignée	Inox 304
19	Blocage poignée	Inox 304
20	Joint	PTFE
21	Vis de blocage	Inox 304
22	Ecrou	ASTM A 194-8







**Côtes et encombrements vanne boisseau sphérique :**

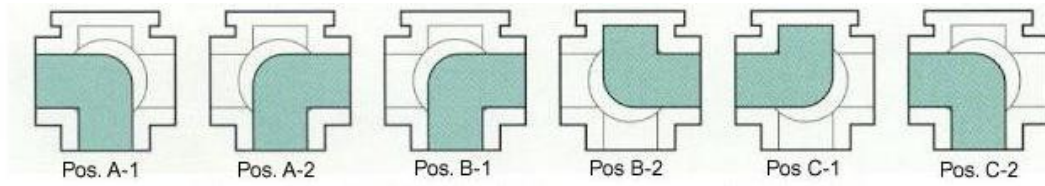


DN	Ø	PN bars	d ( mm )	L ( mm )	H ( mm )	H1 ( mm )	W ( mm )	M ( mm )	F ( mm )	ISO 5211	Poids ( kg )
¼	8	63	9.5	75	37	66	130	7	37	F-03 / F-04	0.700
3/8	12	63	11	75	37	66	130	7	37	F-03 / F-04	0.670
½	15	63	12	75	37	66	130	7	37	F-03 / F-04	0.630
¾	20	63	15	88	41	72	161	7	42	F-04 / F-05	0.950
1	25	63	20	100	47	77	161	7	50	F-04 / F-05	1.400
1 ¼	32	63	25	122	56	92	203	7	61	F-05 / F-07	2.900
1 ½	40	63	32	131	60	96	203	12	65	F-05 / F-07	3.600
2	50	63	40	158	71	107	203	12	79	F-05 / F-07	6.250
2 1/2	65	63	49	178	95	135	254	14	89	F-07 / F-10	8.720

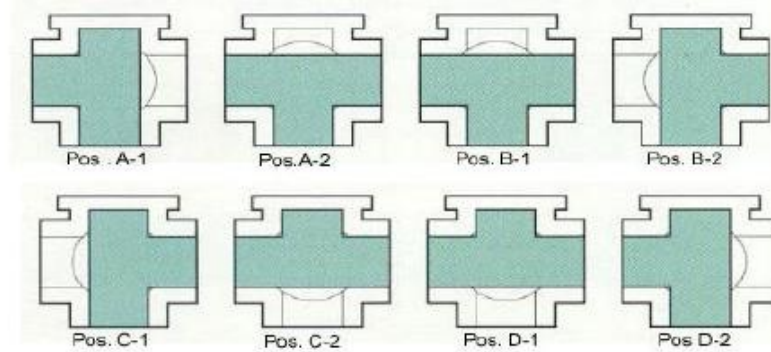
**Options**

Actionneurs pneumatique D.E / S.E	Electrovanne alimentation en air	Tube RILSAN pour raccordement	Raccords
			

Positions pour vanne passage en L :



Positions pour vanne passage en T :



Pertes de charges :

