

Vanne à passage direct qui possède une étanchéité absolue et nécessite peu d'entretien.

Utilisée dans diverses applications ( industrie , chimie... )

Pression max du DN 20 au DN 50	7 Bars
Pression max du DN 65 au DN 80	5 Bars
Pression max du DN 100 au DN 150	4 bars
Pression max du DN 200 au DN 300	3 bars
Ecartement entre brides	DIN / BS5156
Raccordement	par brides GN 10 /16/ ou ASA 125/150



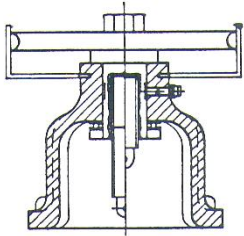
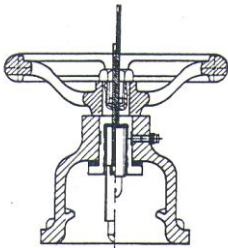
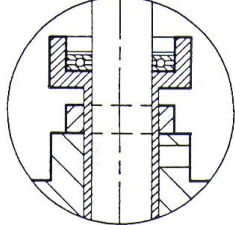
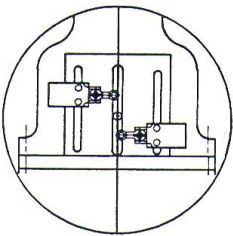
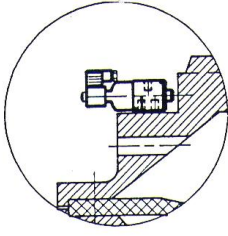
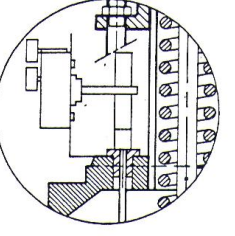
### Types d'actionneurs :

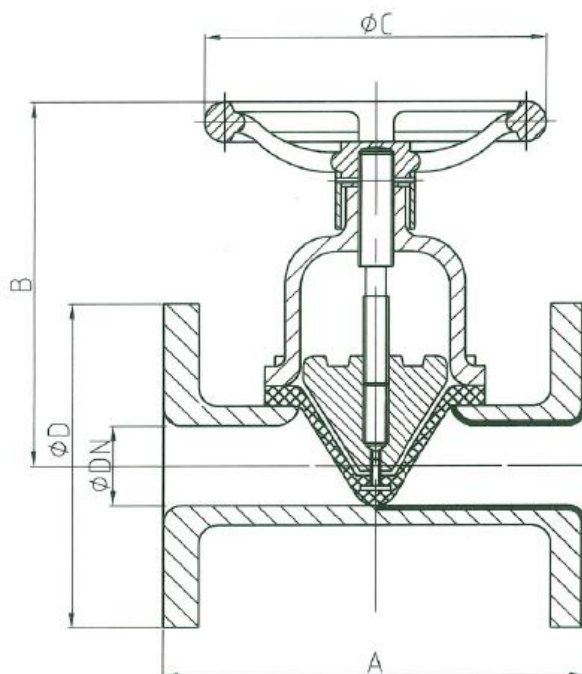
- Manuel à volant
- Pneumatique simple effet NF et NO
- Pneumatique double effet

### Construction :

CORPS	REVÊTEMENT CORPS	MEMBRANES
Acier carbone (ASTM A216/WCB) Bronze Fonte grise GJL-250 (GG25) Fonte nodulaire GJS-400 (GGG40) Fonte Nodulaire GJS-500 (GGG50) Inox 316 (CF8M) Inox 304 (CF8) Inox 316L (CF3M) Inox 304L (CF3)	Butyl Butyl alimentaire Ebonite Hypalón Halar (ECTFE) Neoprène Teflón (PFA) Rilsan	Caoutchouc naturel anti-abrasion EPDM Nitrile Butyl Hypalón Viton Teflón (PFA) Perbunan

### Types d'options :

		
Volant à chaîne	Indicateur d'ouverture	Régulateur d'ouverture
		
Fins de courses	Electrovanne d'alimentation	Electro-positionneur

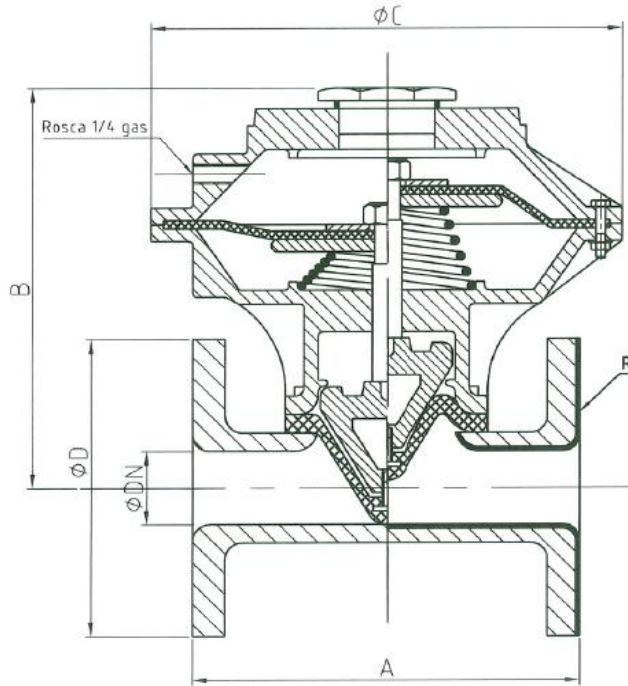


Pressions maximales de service	
Ø 15 à 50	7 bars
Ø 65 à 80	5 bars
Ø 100 à 150	4 bars
Ø 200 à 300	3 bars

- Raccordement : GN 10 / GN 16 / ASA

DN	Pouces	Ø C	Ø D		B	A		Poids
			PN 10/16	ASA125/150		DIN3202	BS5156	
15	1/2	100	95	89	103	130	108	4
20	3/4	120	105	99	147	150	117	5.5
25	1	120	115	108	150	160	127	6
32	1 1/4	120	140	118	153	180	146	7
40	1 1/2	160	150	127	163	200	159	10
50	2	160	165	153	165	230	190	11
65	2 1/2	250	185	178	262	290	216	24
80	3	250	200	190	267	310	254	26
100	4	300	220	228	330	350	305	43
125	5	300	250	254	345	400	356	49
150	6	350	285	280	420	480	406	73
200	8	350	340	343	522	600	521	136
250	10	500	395	406	640	650	635	228
300	12	500	445	483	665	850	749	268

Vanne à membrane passage direct avec actionneur simple effet normalement ouvert NO.



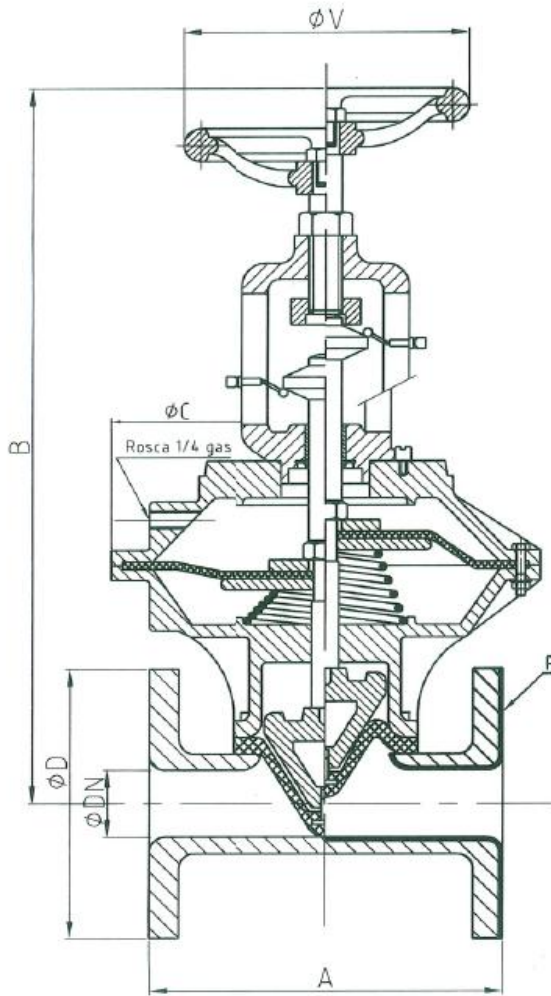
Pressions maximales de service	
Ø 15 à 50	7 bars
Ø 65 à 80	5 bars
Ø 100 à 150	4 bars
Ø 200 à 300	3 bars

- Raccordement : GN 10 / GN 16 / ASA

- Pression alimentation air : 4 bars

DN	Pouces	Ø C	Ø D		B	A		Poids
			PN 10/16	ASA125/150		DIN3202	BS5156	
20	¾	250	105	99	158	150	117	16
25	1	250	115	108	160	160	127	17
32	1 ¼	250	140	118	220	180	146	18
40	1 ½	250	150	127	224	200	159	22
50	2	250	165	153	238	230	190	13
65	2 ½	450	185	178	280	290	216	64
80	3	450	200	190	285	310	254	67
100	4	530	220	228	325	350	305	104
125	5	530	250	254	350	400	356	108
150	6	530	285	280	437	480	406	123
200	8	570	340	343	605	600	521	241
250	10	570	395	406	630	650	635	285
300	12	570	445	483	655	850	749	325

Vanne à membrane passage direct avec actionneur simple effet normalement ouvert NO.



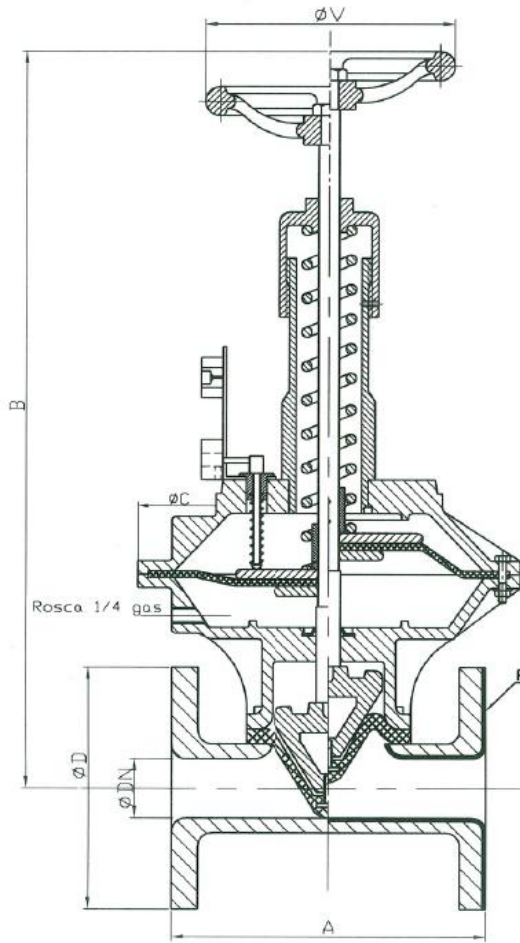
Pressions maximales de service	
Ø 15 à 50	7 bars
Ø 65 à 80	5 bars
Ø 100 à 150	4 bars
Ø 200 à 300	3 bars

- Raccordement : GN 10 / GN 16 / ASA

- Pression alimentation air : 4 bars

DN	Pouces	Ø C	Ø D		B	A		Ø V	Poids
			PN 10/16	ASA125/150		DIN3202	BS5156		
20	¾	250	105	99	395	150	117	160	20
25	1	250	115	108	400	160	127	160	21
32	1 ¼	250	140	118	405	180	146	160	22
40	1 ½	250	150	127	453	200	159	160	23
50	2	250	165	153	455	230	190	160	25
65	2 ½	450	185	178	695	290	216	250	73
80	3	450	200	190	700	310	254	250	76
100	4	530	220	228	830	350	305	350	87
125	5	530	250	254	845	400	356	350	122
150	6	530	285	280	885	480	406	350	137
200	8	570	340	343		600	521	500	273
250	10	570	395	406		650	635	500	317
300	12	570	445	483		850	749	500	

Vanne à membrane passage direct avec actionneur simple effet normalement fermée NF.



**Pressions maximales de service**

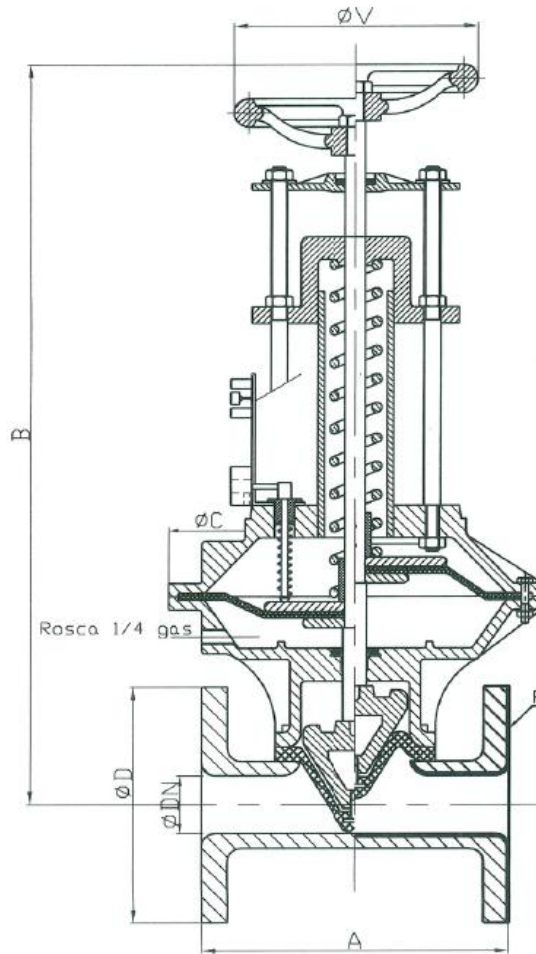
Ø 20 à 50	7 bars
-----------	--------

- Raccordement : GN 10 / GN 16 / ASA

- Pression alimentation air : 4 bars

DN	Pouces	Ø C	Ø D		B	A		Ø V	Poids
			PN 10/16	ASA125/150		DIN3202	BS5156		
20	¾	250	105	99	410	150	117	200	21
25	1	250	115	108	415	160	127	200	22
32	1 ¼	250	140	118	420	180	146	200	24
40	1 ½	250	150	127	468	200	159	200	25
50	2	250	165	153	470	230	190	200	27

Vanne à membrane passage direct avec actionneur simple effet normalement fermée NF.



Pressions maximales de service	
Ø 65 à 80	5 bars
Ø 100 à 150	4 bars
Ø 200 à 300	3 bars

- Raccordement : GN 10 / GN 16 / ASA

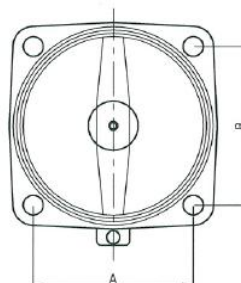
- Pression alimentation air : 2 à 5 bars

DN	Pouces	Ø C	Ø D		B	A		Ø V	Poids
			PN 10/16	ASA125/150		DIN3202	BS5156		
65	2 ½	450	185	178	795	290	216	350	105
80	3	450	200	190	800	310	254	350	108
100	4	450	220	228	925	350	305	350	151
125	5	450	250	254	940	400	356	350	158
150	6	530	285	280	980	480	406	350	180
200	8	570	340	343	1480	600	521	500	325
250	10	570	395	406	1530	650	635	500	369
300	12	570	445	483	1580	850	749	500	409

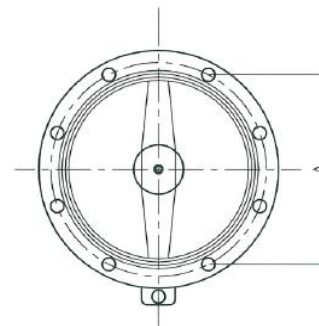
## Côtes MEMBRANES :

DN	Côtes				N° trous
			A	B	
15			30	54	4
20/25/32			51	64	4
40/50			64	89	4
65/80			102	137	4
100/125			205		8
150			254		8
200/250/300			305		8
350			381		12

Du DN 15 au DN 80

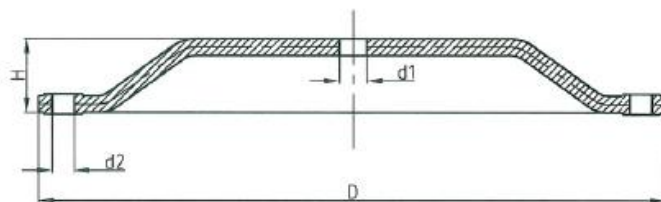


Du DN 100 au DN 350



## Côtes DIAPHRAGME :

DN	Côtes				
	D	D1	D2	N°	H
20 à 50	240	12	8.5	8	33
65/80	440	19	11	16	50
100/125	440	19	11	16	50
100/125/150	520	19	11	20	64
200/250/300	570	23	12	24	100



Valeurs KV en Litres / secondes		
DN	Fonte nue	Fonte revêtue
15	1.9	1.7
20	8.4	7.2
25	8.8	7.2
32	13	11
40	17.9	15.8
50	30.6	25.6
65	57	47
80	79	63
100	140	115
125	221	172
150	402	302
200	618	525
250	980	850