

Réducteur de Pression Laiton à piston

Référence 910

FICHE PRODUIT

Réf : 910

DESCRIPTION

- Réducteur de pression laiton brut à piston
- 2 prises manomètre 1/4" gaz
- Chambre de compensation
- Réglage simple
- Taraudage Femelle/Femelle Pas du gaz ISO 228/1



APPLICATION

- Eau filtrée en amont
- Air Comprimé

SPECIFICATIONS MATIERES

Description	Matière
Corps	Laiton CW617N UNI EN 12165
Organes internes	Laiton CW614N UNI EN 12164
Siège	Acier Inox AISI 303
Axes	Laiton CW614N EN 12164 1/2" à 1" Acier Inox AISI 303 1"1/4 à 4"
O-Rings	NBR 70 sh

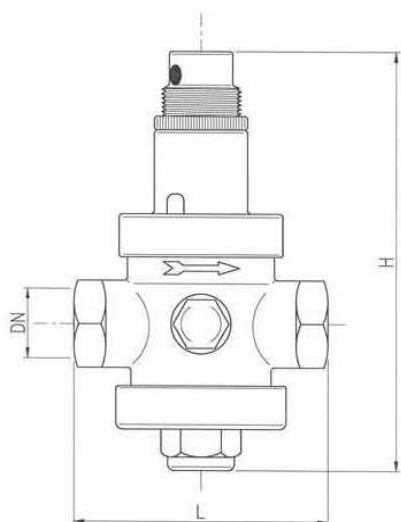
CONFORMITE AUX NORMES ET AGREMENTS

- Attestation de Conformité Sanitaire—ACS N° 06ACC.PA024

SPECIFICATIONS TECHNIQUES

- Pression amont maxi. 25 bar
- Pression aval de 1 à 6 bar
- Température mini : 5°C - Maxi : 80°C
- Régulation dynamique et statique
- Rapport de réduction : 10 à 1

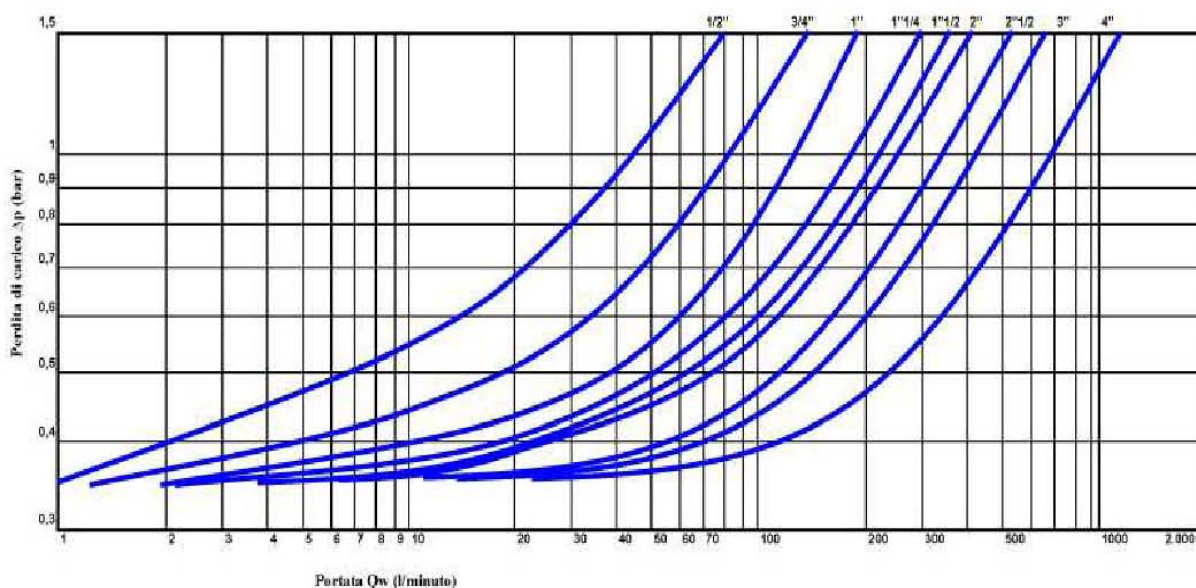
CARACTERISTIQUES DIMENSIONNELLES



Référence ADG	DN (")	H (mm)	L (mm)	POIDS (gr)	Cdt
910-15	1/2"	120	75	710	1
910-20	3/4"	120	75	715	1
910-26	1"	160	89	1325	1
910-33	1"1/4	220	125	2260	1
910-40 (1)	1"1/2	220	175	3400	1
910-50 (1)	2"	220	200	5330	1
910-66	2"1/2	260	145	4150	1
910*80	3"	285	177	5750	1
910*100	4"	310	190	6900	1

(1) Modèles à unions femelles démontables

DIAGRAMME DE DEBIT ET PERTES DE CHARGE



Capacité idéale

Référence ADG	DN (")	Litres/minute	M3 Heure
910-15	1/2"	20 - 50	1,2 - 3
910-20	3/4"	50 - 75	3 - 4,5
910-26	1"	75 - 95	4,5 - 6
910-33	1"1/4	95 - 130	6 - 8
910-40 (1)	1"1/2	110 - 140	7 - 8,5
910-50 (1)	2"	120 - 160	7,5 - 10
910-66	2"1/2	140 - 180	8,5 - 11
910*80	3"	160 - 220	10 - 13,2
910*100	4"	200 - 260	12 - 15,6