

Les compensateurs permettent de compenser les mouvements et d'amortir les vibrations d'une installation.

Compensation possible des mouvement axiaux , latéraux , angulaires et combinés.

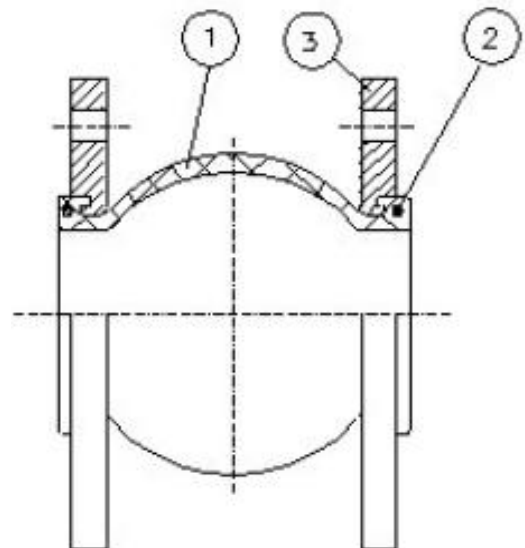
Pression maxi de service	10 bars
Dépression maxi	400 mm Hg
Ecartement entre brides	DIN 2501
Raccordement	par brides GN 10
Plage de température	-10°C à 105°C

* Existe en version taraudée f/f

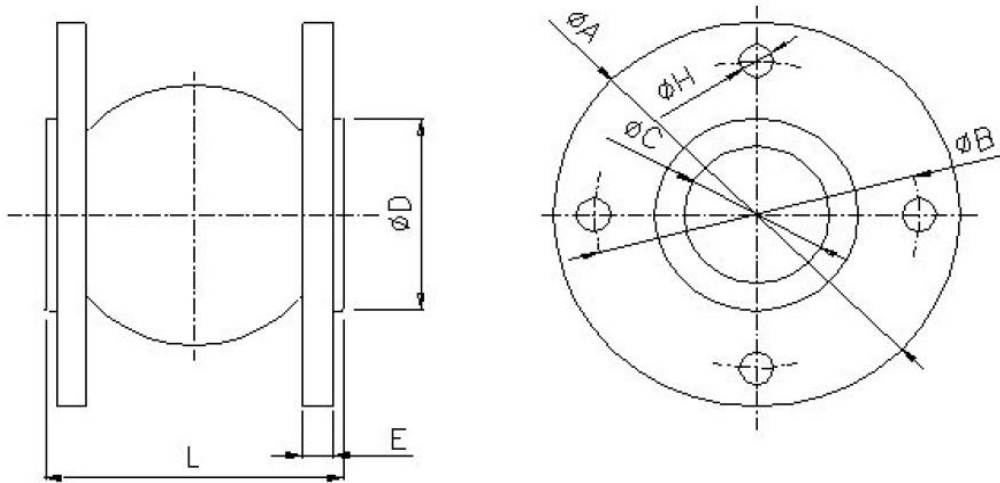


Construction :

N°	Désignation	Matériaux
1	Manchon	EPDM température maxi : 105°C
2	Anneau	Acier carbone zingué
4.2	Bride	Acier carbone zingué



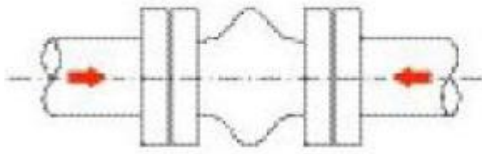
Côtes et encombrements clapet boule Modèle AS :



DN	PN	A mm	B mm	C mm	D mm	n x Ø H	L	E	Poids Kg
32	10	140	100	40	69	4 x 18	95	16	3.10
40	10	150	110	40	69	4 x 18	95	16	3.80
50	10	165	125	52	86	4 x 18	105	18	4.25
65	10	185	145	68	106	4 x 18	115	18	5.80
80	10	200	160	76	116	4 x 18	130	20	6.00
100	10	220	180	103	150	8 x 18	135	20	6.75
125	10	250	210	128	180	8 x 18	160	22	9.50
150	10	285	240	152	209	8 x 23	185	22	12.85
200	10	340	295	194	260	8 x 23	200	24	16.85
250	10	395	350	250	320	12 x 23	240	26	23.70
300	10	445	400	300	367	12 x 23	260	26	29.65
350	10	505	460	320	408	16 x 23	255	28	39.70
400	10	565	515	372	472	16 x 28	255	32	51.30
450	10	615	565	415	522	20 x 28	255	36	72.40
500	10	670	620	454	570	20 x 28	255	38	88.65

Equipements pour le raccordement du clapet sur réseau :

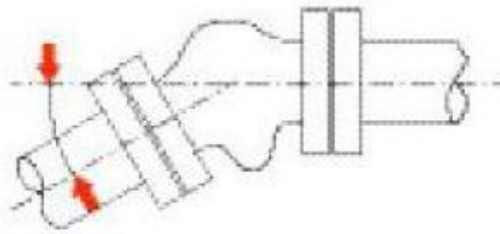
Adaptateur à bride modèle UR-13 (pour tube PVC fonte , acier , inox ...)	Adaptateur à bride modèle UR-51 (pour tube PVC / PEHD)	Brides plates à souder acier ou inox	Joints caoutchouc ou fibre



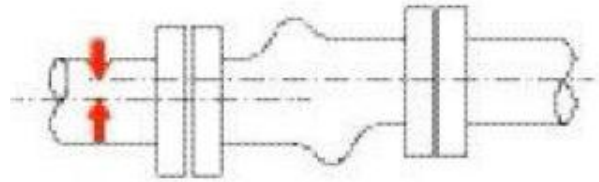
Compression



Elongation



Déplacement combiné



Déplacement latéral

DN	Compression axial en mm	Elongation axial en mm	Déflexion angulaire $\alpha_1 + \alpha_2$	Déplacement latéral en mm
32	2	12	15°	14
40	20	12	15°	14
50	20	12	15°	14
65	20	12	15°	14
80	20	12	15°	14
100	20	12	15°	14
125	20	12	15°	14
150	20	12	15°	14
200	20	12	15°	14
250	20	12	15°	14
300	25	16	15°	22
350	25	16	15°	22
400	25	16	15°	22
450	25	16	15°	22
500	25	16	15°	22