

Permet le raccordement d'une bride à un tube.

Série Standard : du DN 50 au DN 1400

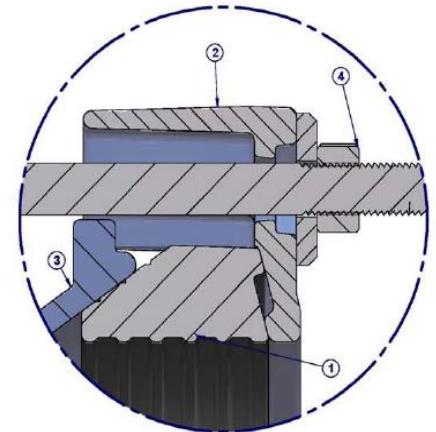
Installation sur canalisations : acier, fonte, PVC, fibro-ciment

Pression maxi de service	16 bars
Plage de température	-10°C à 80°C
Déviation angulaire	+ ou - 4° maxi
Raccordement	Sur bride EN-1092-2 PN 10/16
Talon d'appui	oui
Autobutable	non
Certification	<b>ACS</b> ( attestation conformité sanitaire )



### Construction :

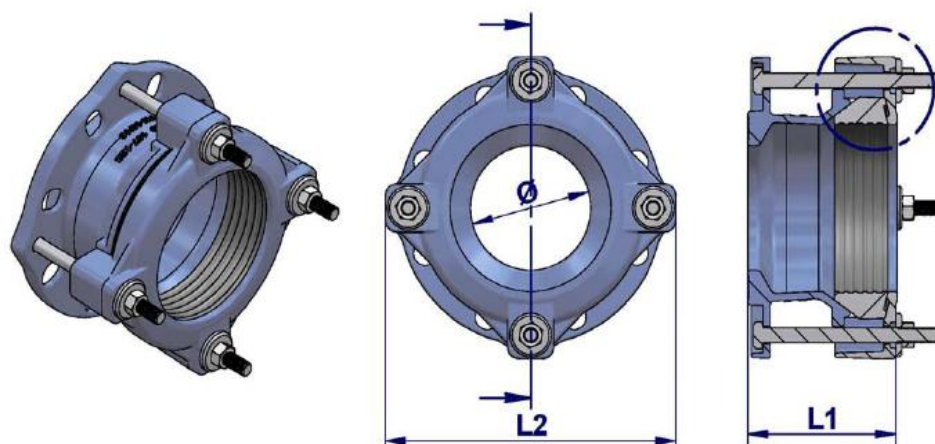
REP	Désignation	Matière	Revêtement	Normes
1	Joint	EPDM		EN 1514 , 1563 , BS 6920
2	Contre bride	Fonte GGG-50	250 microns époxy	EN 1514 , 1563 , BS 6920
3	Bride	Fonte GGG-50	250 microns époxy	DIN 931 DIN 934 DIN 125
4	Boulonnerie	Acier qualité 8.8 / F 114	Dacromet	EN 681-1 BS 6920



Option : boulonnerie en inox A2

Epreuves hydrauliques	
Epreuve sur le siège	1.1 x PN
Epreuve sur corps	1.5 x PN

Côtes et encombrements :



Ref	DN	Tolérance Ø	L1 ( mm )	L2 ( mm )	Poids ( kg )
UR-13 DN 50	50	60-80	145	190	5.5
UR-13 DN 65	60/85	70-90	145	200	6.6
UR-13 DN 80	80	88-113	150	223	7.0
UR-13 DN 100	100	107-132	125	242	7.2
UR-13 DN 125	125	133-159	140	269	8.3
UR-13 DN 150	150	159-184	175	296	11.7
UR-13 DN 175	175	165-195	183	317	13.6
UR-13 DN 200 A	200	194-226	183	354	17
UR-13 DN 200	200	216-246	183	368	17.9
UR-13 DN 250 A	250	244-276	158	400	20
UR-13 DN 250	250	266-297	158	419	20.7
UR-13 DN 300	300	315-345	158	469	25
UR-13 DN 300 A	300	345-375	200	499	31.4
UR-13 DN 350 A	350	353-387	158	529	34
UR-13 DN 350	350	375-405	200	529	34
UR-13 DN 400	400	400-435	209	565	37.5
UR-13 DN 400 A	400	435-470	298	600	52
UR-13 DN 450	450	475-510	298	640	62.5
UR-13 DN 500 A	500	499-534	208	665	62.5
UR-13 DN 500	500	530-565	208	695	58
UR-13 DN 500 B	500	575-610	208	695	58
UR-13 DN 600	600	610-645	208	775	68
UR-13 DN 600 A	600	645-680	298	810	91
UR-13 DN 700	700	710-745	220	910	x
UR-13 DN 800	800	810-845	225	1025	x
UR-13 DN 900	900	913-949	200	1115	x
UR-13 DN 1000	1000	1016-1052	200	1230	x
UR-13 DN 1100 A	1100	1108-1133	200	1340	x
UR-13 DN 1100	1100	1142-1167	200	1340	x
UR-13 DN 1200 A	1200	1209-1234	200	1455	x
UR-13 DN 1200	1200	1245-1270	200	1455	x
UR-13 DN 1400 A	1400	1412-1437	200	1675	x
UR-13 DN 1400	1400	1452-1477	200	1675	x