

Vanne à passage semi-directe qui possède une étanchéité absolue et nécessite peu d'entretien.

Utilisée dans diverses applications (industrie , chimie...)

Pression max du DN 20 au DN 150	10 Bars
Pression max du DN 200 au DN 250	8 Bars
Pression max du DN 300 au DN 350	4 bars
Ecartement entre brides	DIN / BS5156
Raccordement	par brides GN 10 /16/ ou ASA 125/150



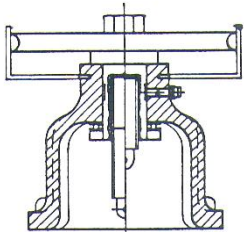
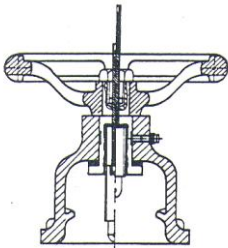
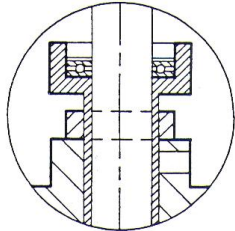
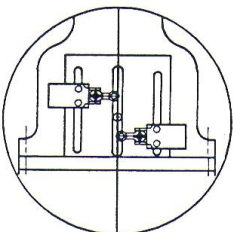
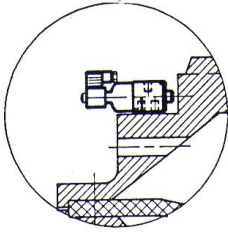
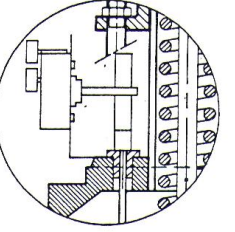
Types d'actionneurs :

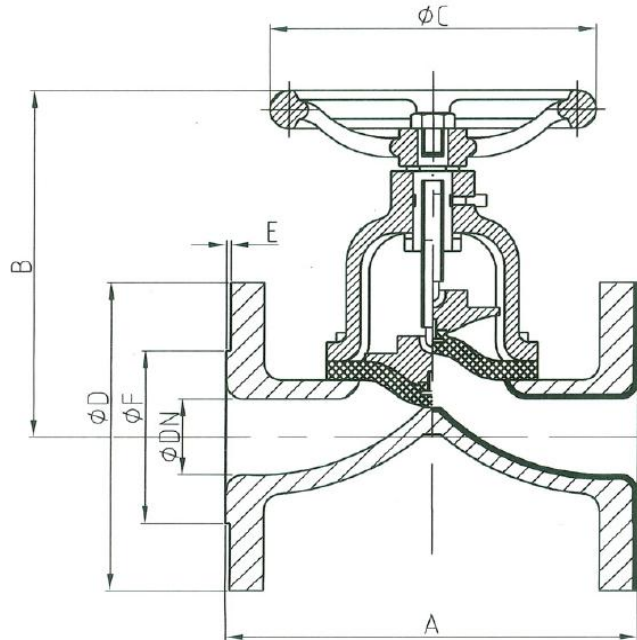
- Manuel à volant
- Pneumatique simple effet NF et NO
- Pneumatique double effet

Construction :

CORPS	REVÊTEMENT CORPS	MEMBRANES
Acier carbone (ASTM A216/WCB) Bronze Fonte grise GJL-250 (GG25) Fonte nodulaire GJS-400 (GGG40) Fonte Nodulaire GJS-500 (GGG50) Inox 316 (CF8M) Inox 304 (CF8) Inox 316L (CF3M) Inox 304L (CF3)	Butyl Butyl alimentaire Ebonite Hypalón Halar (ECTFE) Neoprène Téflón (PFA) Riisan	Caoutchouc naturel anti-abrasion EPDM Nitrile Butyl Hypalón Viton Téflón (PFA) Perbunan

Types d'options :

		
Volant à chaîne	Indicateur d'ouverture	Régulateur d'ouverture
		
Fins de courses	Electrovanne d'alimentation	Electro-positionneur

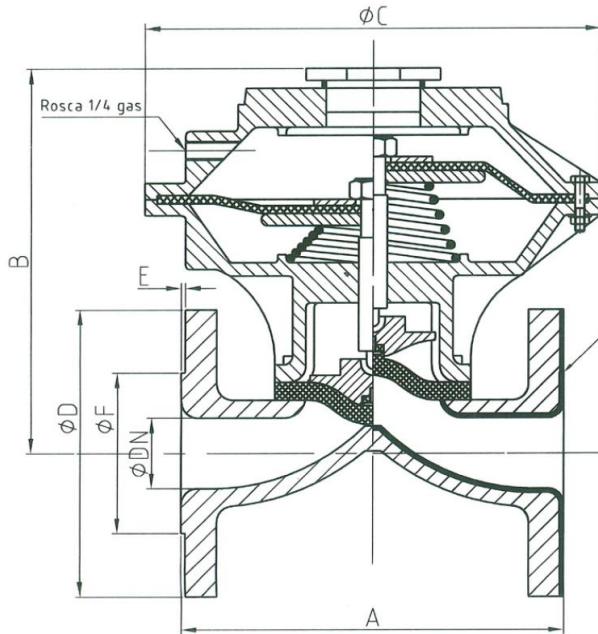


Pressions maximales de service	
Ø 15 à 150	10 bars
Ø 200 à 250	8 bars
Ø 300	4 bars

- Raccordement : GN 10 / GN 16 / ASA

DN	Pouces	Ø C	Ø D		B	A		Ø F	E	Poids
			PN 10/16	ASA125/150		DIN3202	BS5156			
15	1/2	67	95	89	90	130	108	50	2	2
20	¾	100	105	99	120	150	117	58	2	4
25	1	100	115	108	123	160	127	68	2	4.5
32	1 ¼	120	140	118	163	180	146	78	2	8
40	1 ½	120	150	127	164	200	159	88	3	8.5
50	2	160	165	153	195/16	230	190	102	3	12.5
65	2 ½	200	185	178	268	390	216	122	3	25
80	3	200	200	190	273	310	254	138	3	28
100	4	250	220	228	314	350	305	158	3	36.5
125	5	250	250	254	339	400	356	188	3	46.5
150	6	350	285	280	383	480	406	212	3	80
200	8	500	340	343	600	600	521	268	3	176
250	10	500	395	406	625	730	635	320	3	211
300	12	500	445	483	670	850	749	372	4	230

Vanne à membrane passage semi-directe avec actionneur simple effet normalement ouvert NO.



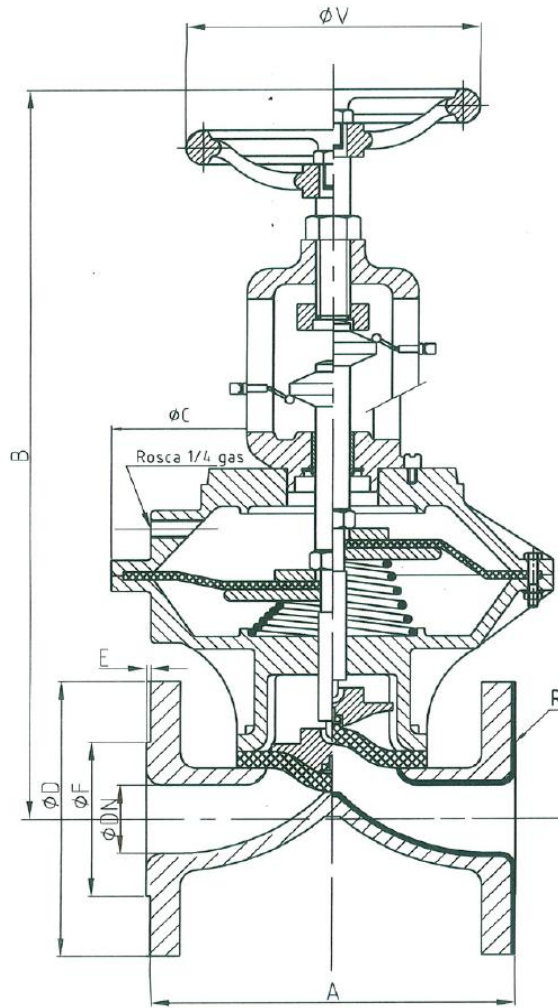
Pressions maximales de service	
Ø 15 à 150	10 bars
Ø 200 à 250	8 bars
Ø 300	4 bars

- Raccordement : GN 10 / GN 16 / ASA

- Pression alimentation air : 2 à 5 bars

DN	Pouces	Ø C	Ø D		B	A		Ø F	E	Poids
			PN 10/16	ASA125/150		DIN3202	BS5156			
15	1/2	145	95	89	130	130	108	50	2	5
20	3/4	193	105	99	158	150	117	58	2	9
25	1	193	115	108	160	160	127	68	2	10
32	1 ¼	250	140	118	220	180	146	78	2	16
40	1 ½	250	150	127	224	200	159	88	3	17
50	2	250	165	153	238	230	190	102	3	19
65	2 ½	390	185	178	280	390	216	122	3	50
80	3	390	200	190	285	310	254	138	3	58
100	4	450	220	228	325	350	305	158	3	75
125	5	450	250	254	350	400	356	188	3	83
150	6	530	285	280	437	480	406	212	3	127
200	8	570	340	343	605	600	521	268	3	247
250	10	570	395	406	630	730	635	320	3	274
300	12	570	445	483	655	850	749	372	4	324

Vanne à membrane passage semi-directe avec actionneur simple effet normalement ouvert NO.

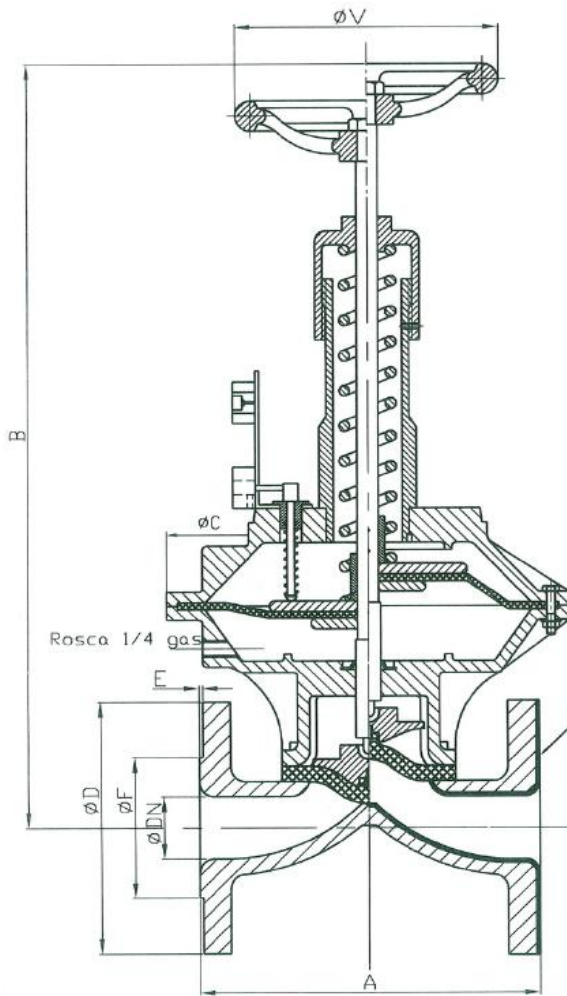


Pressions maximales de service	
Ø 15 à 150	10 bars
Ø 200 à 250	8 bars
Ø 300	4 bars

- Raccordement : GN 10 / GN 16 / ASA
- Pression alimentation air : 2 à 5 bars

DN	Pouces	Ø C	Ø D		B	A		Ø F	E	Ø V	Poids
			PN 10/16	ASA125/150		DIN3202	BS5156				
15	1/2	145	95	89	317	130	108	50	2	120	5
20	3/4	193	105	99	385	150	117	58	2	120	9
25	1	193	115	108	387	160	127	68	2	120	10
32	1 1/4	250	140	118	447	180	146	78	2	160	16
40	1 1/2	250	150	127	451	200	159	88	3	160	17
50	2	250	165	153	465	230	190	102	3	160	19
65	2 1/2	390	185	178	670	390	216	122	3	250	50
80	3	390	200	190	375	310	254	138	3	250	58
100	4	450	220	228	715	350	305	158	3	250	75
125	5	450	250	254	740	400	356	188	3	250	83
150	6	530	285	280	902	480	406	212	3	350	127
200	8	570	340	343		600	521	268	3	500	247
250	10	570	395	406		730	635	320	3	500	274
300	12	570	445	483		850	749	372	4	500	324

Vanne à membrane passage semi-directe avec actionneur simple effet normalement fermée NF.



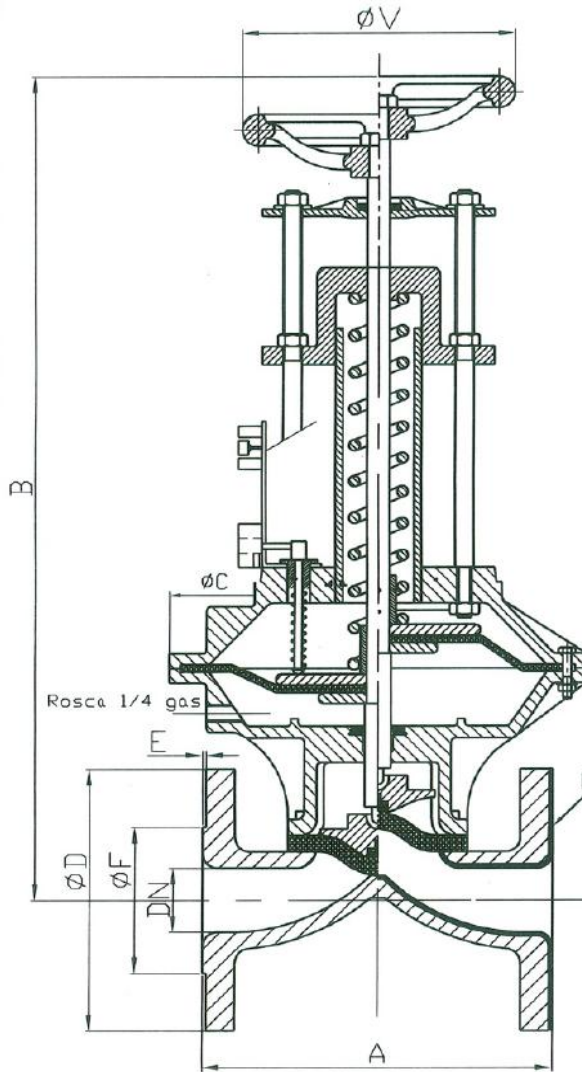
Pressions maximales de service

Ø 15 à 80	10 bars
-----------	---------

- Raccordement : GN 10 / GN 16 / ASA
- Pression alimentation air : 2 à 5 bars

DN	Pouces	Ø C	Ø D		B	A		Ø F	E	Ø V	Poids
			PN 10/16	ASA125/150		DIN3202	BS5156				
15	1/2	145	95	89	265	130	108	50	2	120	6.5
20	3/4	193	105	99	327	150	117	58	2	120	11
25	1	193	115	108	330	160	127	68	2	120	11.5
32	1 ¼	250	140	118	425	180	146	78	2	160	22
40	1 ½	250	150	127	428	200	159	88	3	160	23.5
50	2	250	165	153	470	230	190	102	3	160	27
65	2 ½	390	185	178	590	390	216	122	3	250	75
80	3	390	200	190	595	310	254	138	3	250	78

Vanne à membrane passage semi-directe avec actionneur simple effet normalement fermée NF.



Pressions maximales de service	
Ø 100 à 150	10 bars
Ø 200 à 300	8 bars

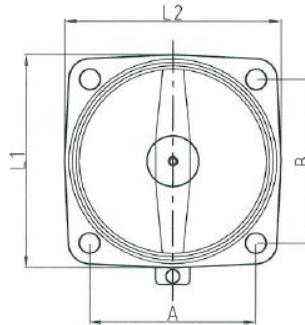
- Raccordement : GN 10 / GN 16 / ASA
- Pression alimentation air : 2 à 5 bars

DN	Pouces	Ø C	Ø D		B	A		Ø F	E	Ø V	Poids
			PN 10/16	ASA125/150		DIN3202	BS5156				
100	4	450	220	228	837	350	305	158	3	250	117
125	5	450	250	254	852	400	356	188	3	250	128
150	6	530	285	280	1000	480	406	212	3	350	175
200	8	570	340	343	1465	600	521	268	3	500	310
250	10	570	395	406	1490	730	635	320	3	500	337
300	12	570	445	483	1515	850	749	372	4	500	377

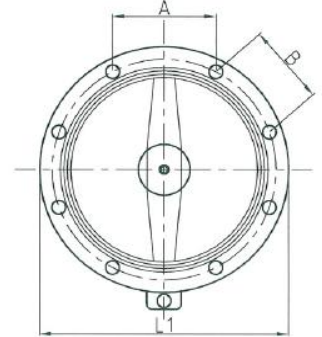
Côtes MEMBRANES :

DN	Côtes				N° trous
	L1	L2	A	B	
15	50	57	36	44	4
20/25	70	74	53	57	4
32/40	100	106	72	77	4
50	125	126	95	95	4
65	152	152	114	114	4
65/80	170	170	140	140	4
100/125	230		93	71	8
150	315		145	75	10
200/250/300	416		146	74	14
350	660		240	123	14

Du DN 15 au DN 80

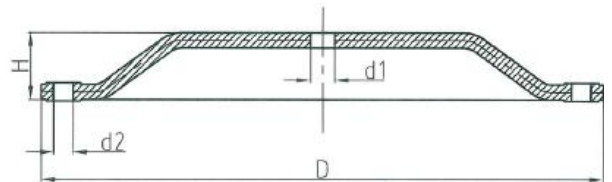


Du DN 100 au DN 350



Côtes DIAPHRAGME :

DN	Côtes				
	D	D1	D2	N°	H
15	136	7	5	8	10
20/25	185	8	6.5	8	22
32/40/50	240	12	8.5	8	33
65	350	16	13	8	35
65/80	380	16	13	10	38
100/125	440	19	11	16	50
150	520	19	11	20	64
200/250/300	570	23	12	24	100



Valeurs KV en Litres / secondes

DN	Fonte nue	Fonte revêtue
15	1.4	1.2
20	3.1	2.6
25	5	4.3
32	8	6.9
40	12.9	11
50	20	16
65	34	28
80	51	42
100	80	68
125	125	112
150	181	128
200	320	310
250	526	478