

Vanne qui possède une étanchéité absolue et nécessite peu d'entretien.

Elle est utilisée sur diverses applications : réseaux d'air , d'eau , de produits chimiques ...

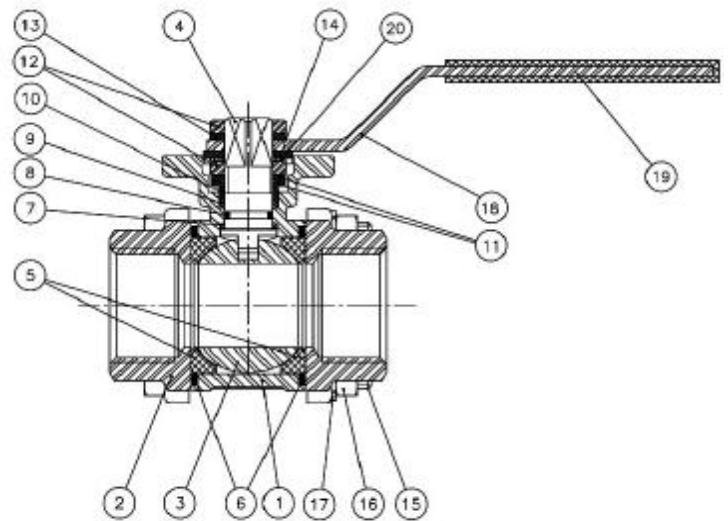
Elle est entièrement fabriquée en inox .



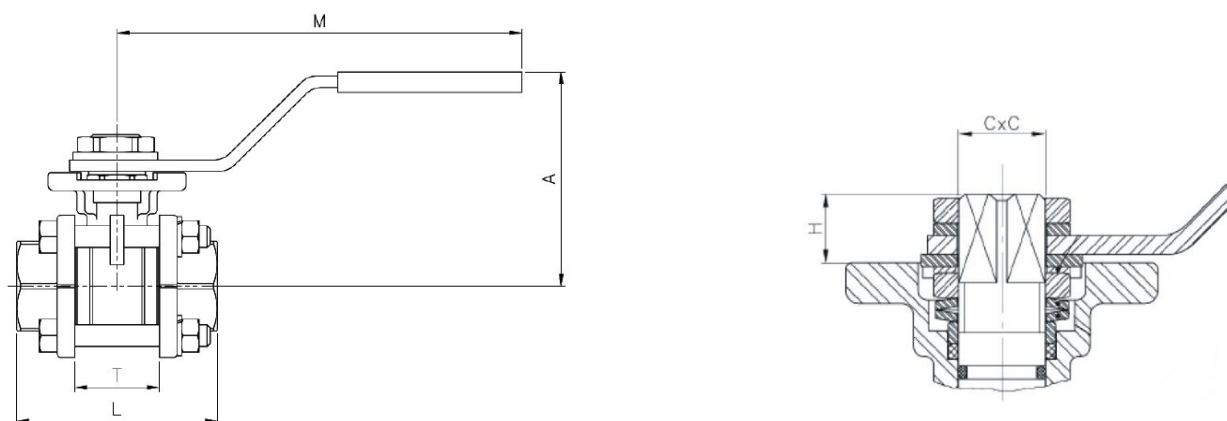
| | |
|--------------------------|--------------------------------------|
| Pression maxi de service | 63 bars |
| Raccordement | Taraudée DIN 2999 Standard |
| Plage de température | -25°C à 180°C |
| Sécurité | Poignée cadenassable |
| Platine | ISO 5211 (pour montage actionneur) |

Construction :

| N° | Désignation | Matériaux |
|----|----------------------|------------|
| 1 | Corps | Inox 316 L |
| 2 | Embouts | Inox 316 L |
| 3 | Sphère | Inox 316 L |
| 4 | Axe | Inox 316 L |
| 5 | Siège | PTFE |
| 6 | Joint | PTFE |
| 7 | Rondelles | PTFE |
| 8 | Joint torique | Viton |
| 9 | Anneau presse étoupe | PTFE |
| 10 | Anneau presse étoupe | Inox 304 |
| 11 | Rondelles | Inox 304 |
| 12 | Ecrou d'axe | Inox 304 |
| 13 | Rondelles | Inox 304 |
| 14 | Butée | Inox 304 |
| 15 | Vis | Inox 304 |
| 16 | Ecrou | Inox 304 |
| 17 | Rondelle | Inox 304 |
| 18 | Poignée | Inox 304 |
| 19 | Protection poignée | Vinyl |
| 20 | Lock washer | Inox 304 |

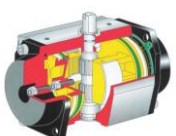





Côtes et encombrements vanne boisseau sphérique :



| DN | Ø | PN bars | A (mm) | L (mm) | M (mm) | T (mm) | H (mm) | CxC | Iso 5211 | Poids (g) |
|-----|-----|---------|----------|----------|----------|----------|----------|-------|-------------|-------------|
| ¼ | 8 | 63 | 60 | 47.6 | 112 | 23 | 10 | 9x9 | F-03 | 0.39 |
| 3/8 | 12 | 63 | 60 | 47.6 | 112 | 23 | 10 | 9x9 | F-03 | 0.38 |
| ½ | 15 | 63 | 60 | 56 | 112 | 24 | 11 | 9x9 | F-03 / F-04 | 0.44 |
| ¾ | 20 | 63 | 70 | 73 | 138 | 30 | 11 | 11x11 | F-04 / F-05 | 0.82 |
| 1 | 25 | 63 | 70 | 82 | 138 | 33.5 | 11 | 11x11 | F-04 / F-05 | 1.02 |
| 1 ¼ | 32 | 63 | 88 | 91 | 160 | 41.5 | 15 | 14x14 | F-05 / F-07 | 1.79 |
| 1 ½ | 40 | 63 | 94 | 104 | 205 | 51.5 | 15 | 14x14 | F-05 / F-07 | 2.46 |
| 2 | 50 | 63 | 100 | 120 | 205 | 63 | 15 | 14x14 | F-05 / F-07 | 3.47 |
| 2 ½ | 65 | 63 | 150 | 155 | 330 | 83.5 | 19 | 17x17 | F-07 / F-10 | 8.50 |
| 3 | 80 | 63 | 165 | 182 | 330 | 100 | 19 | 17x17 | F-07 / F-10 | 12.40 |
| 4 | 100 | 63 | 175 | 220 | 340 | 118.5 | 19 | 17x17 | F-07 / F-10 | 19.65 |

Options

| Actionneurs pneumatique D.E / S.E | Electrovanne alimentation en air | Tube RILSAN pour raccordement | Raccords |
|---|---|--|---|
|  |  |  |  |

Pertes de charges :

