

Clapet à passage intégral qui possède une étanchéité absolue et nécessite peu d'entretien.

Il est utilisé pour les réseaux d'eau claire , d'eau résiduelle ou chargée.

Pression maxi de service	10 bars
Pression minimum fermeture	0.3 bars à 0.5 bars
Siège	Catégorie A ISO 5208
Ecartement entre brides	EN 558/1 DIN 3202
Raccordement	par brides GN 10
Plage de température	-10°C à 70°C

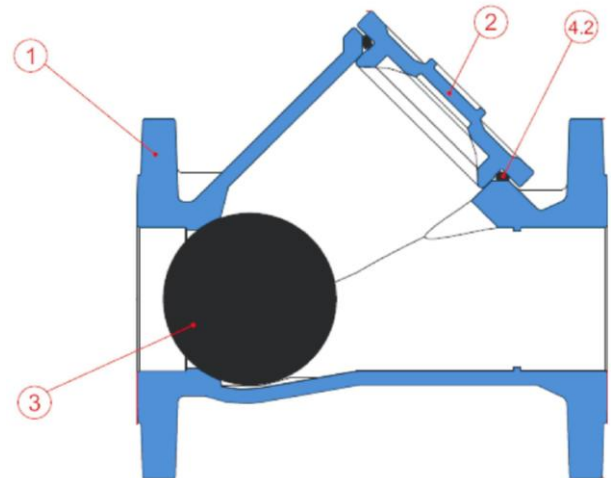


* Montage du clapet en position horizontale ou verticale

* Raccordement par brides PN 16 ou AINSI 150 : nous consulter

Construction :

N°	Désignation	Matériaux
1	Corps	Fonte GJL-250 du DN 50 au DN 125
		Fonte GJS-40-15 du DN 150 au DN 500
2	Couvercle	Fonte GJL-250 du DN 50 au DN 125
		Fonte GJS-40-15 du DN 150 au DN 500
3	Boule	Aluminium revêtue Nitrile du DN 50 au DN 200
		Fonte GJS40015 revêtue Nitrile du DN 250 au DN 400
		Polyuréthane pour le DN 500
4.2	Joint de couvercle	Nitrile
5	Boulonnerie	Inox A2



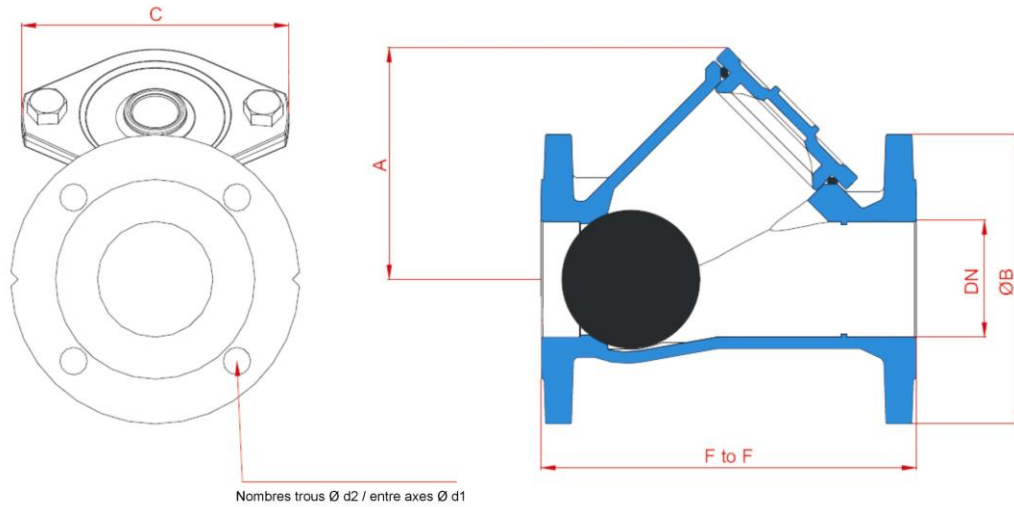
* Option : boule revêtue viton (nous consulter)

* Option : boule flottante (nous consulter)

Epreuves hydrauliques	
Epreuve sur le siège	1.1 x PN
Epreuve sur corps	1.5 x PN

Revêtement clapet	
Peinture époxy	200 microns
RAL peinture	5005

Côtes et encombrements clapet boule Modèle AS :



DN	A mm	B mm	C mm	F à F	Kv m³/h	Poids kg	Pression mini d'ouverture en position verticale (mbar)	Pression mini d'ouverture en position horizontale (mbar)	Ø d1	N°	Ø d2
50	115	165	140	200	81	9.4	2.05	0	125	4	19
65	135	185	155	240	130	12.5	2.18		145	4	19
80	160	200	185	260	255	15	6.57		160	8	19
100	190	226	220	300	400	20	8.53		180	8	19
125	222	253	255	350	645	30	9.11		210	8	19
150	268	285	290	400	970	38	12.1		240	8	19
200	335	342	370	500	2000	70	14.4		295	8	23
250	420	403	380	600	3050	125	11.6		350	12	23
300	495	445	445	700	4150	180	15.2		400	12	23
350	580	505	520	800	5100	290	16.5		460	16	23
400	730	565	712	900	6600	420	18.2		515	16	23
500	900	670	772	1100	9700	580	4.84		620	20	27

Equipements pour le raccordement du clapet sur réseau :

Adaptateur à bride modèle UR-13 (pour tube PVC fonte , acier , inox ...)	Adaptateur à bride modèle UR-51 (pour tube PVC / PEHD)	Brides plates à souder acier ou inox	Joints caoutchouc ou fibre

Diagramme de pertes de charges et courbes de fonctionnement :

