

Vanne qui possède une étanchéité absolue et nécessite peu d'entretien.

Elle est utilisée sur diverses applications : réseaux d'air , d'eau , de produits chimiques ...

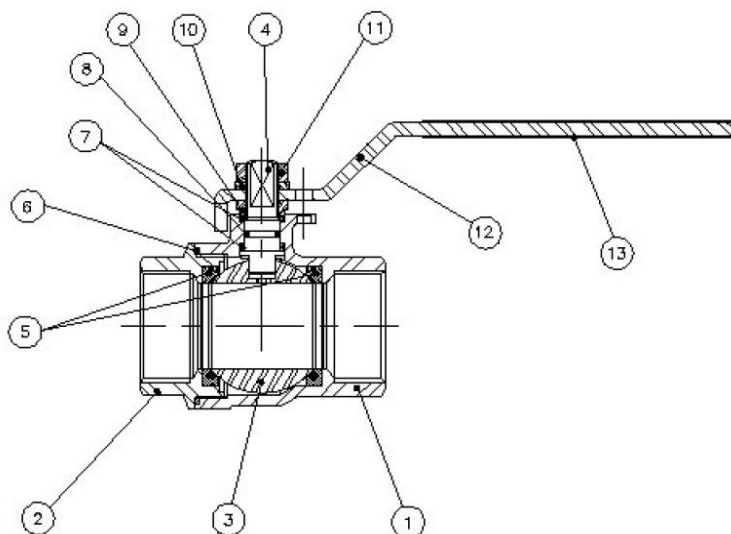
Elle est entièrement fabriquée en inox .

Pression maxi de service	63 bars
Raccordement	Taraudée DIN 2999 Standard
Plage de température	-25°C à 180°C
Sécurité	Poignée cadenassable

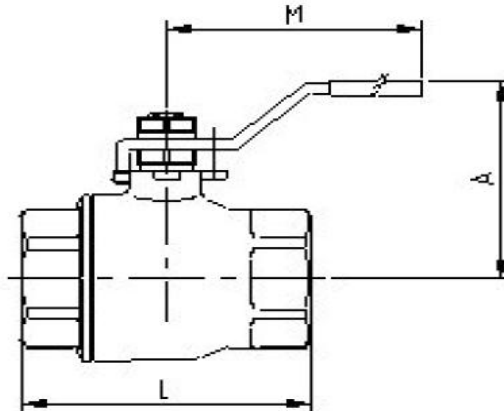


Construction :

N°	Désignation	Matériaux
1	Corps	Inox 316 L
2	Embouts	Inox 316 L
3	Sphère	Inox 316 L
4	Axe	Inox 316 L
5	Siège	PTFE
6	Joint	PTFE
7	Rondelles	PTFE
8	Joint torique	Viton
9	Anneau presse étoupe	Inox 304
10	Rondelles	Inox 304
11	Ecrou d'axe	Inox 304
12	Poignée	Inox 304
13	Protection poignée	Vinyle



Côtes et encombrements vanne boisseau sphérique :



DN	Ø	PN bars	P (mm)	A (mm)	L (mm)	M (mm)	Poids (g)
¼	8	63	11	50	50	104	207
3/8	12	63	12.7	50	50	104	195
½	15	63	15	51.5	55	104	237
¾	20	63	20.6	62	70	122	442
1	25	63	25.4	65	83	122	606
1 ¼	32	63	31.8	82	91	180	1084
1 ½	40	63	38.1	88	103	205	1544
2	50	63	50.8	106	120	219	2648
2 ½	65	63	65	119	152	240	4707
3	80	63	80	135	172	275	7288

