

Vanne qui possède une étanchéité absolue et nécessite peu d'entretien.

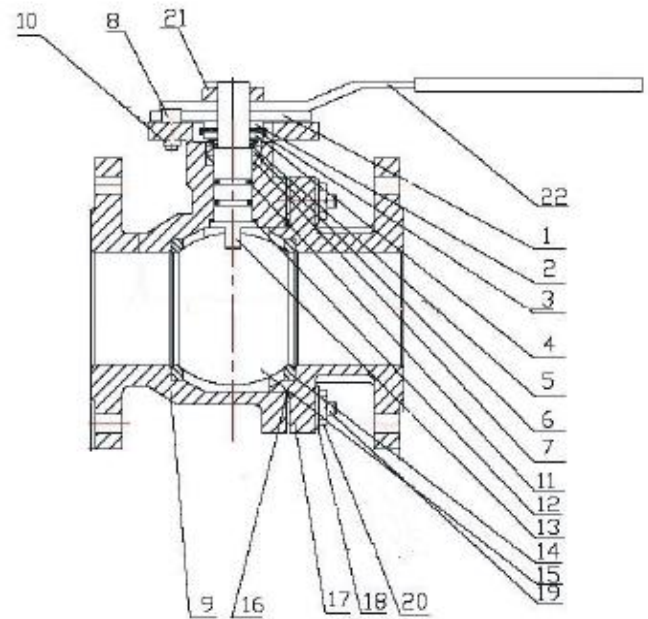
Elle est utilisée sur diverses applications : réseaux d'air , d'eau , ....

Pression maxi de service	16 bars
Raccordement	A brides PN 16
Plage de température	-30°C à 180°C
Sécurité	Système de blocage poignée
Platine	ISO 5211 ( pour montage actionneur )

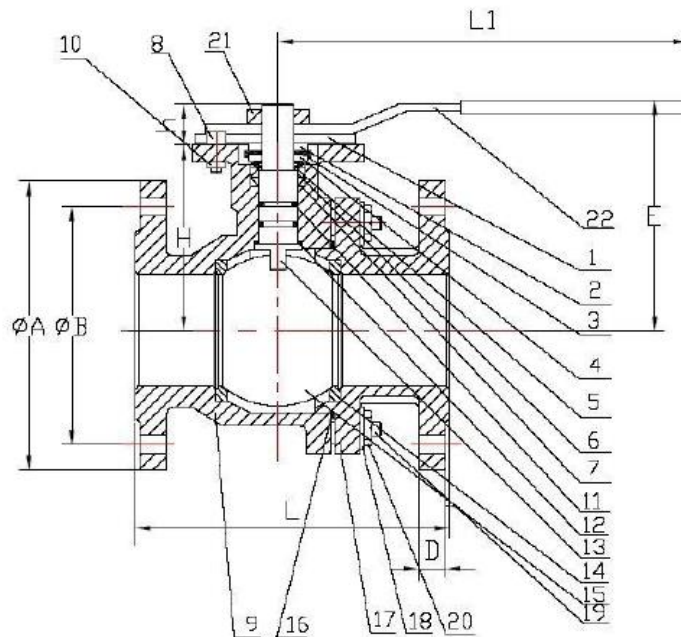


### Construction :

N°	Désignation	Matériaux
1	Chapeau	Inox 304
2	Rondelle	Inox 304
3	Rondelle de blocage	Inox 304
4	Ecrou	Inox 304
5	Rondelle	Inox 304
6	Presse étoupe	Inox 304
7	Rondelle	PTFE
8	Vis de blocage	Inox 304
9	Corps	Fonte GGG-40
10	Rondelle	Inox 304
11	Joint torique	Viton
12	Rondelle	PTFE
13	Axe	Inox 304
14	Siège	PTFE + 15% FV
15	Sphère	Inox 304
16	Joint	PTFE
17		Fonte GGG-40
18	Rondelle	Inox 304
19	Vis de blocage	Inox 304
20	Vis	Inox 304
21	Vis poignée	Inox 304
22	Poignée	Acier zingué

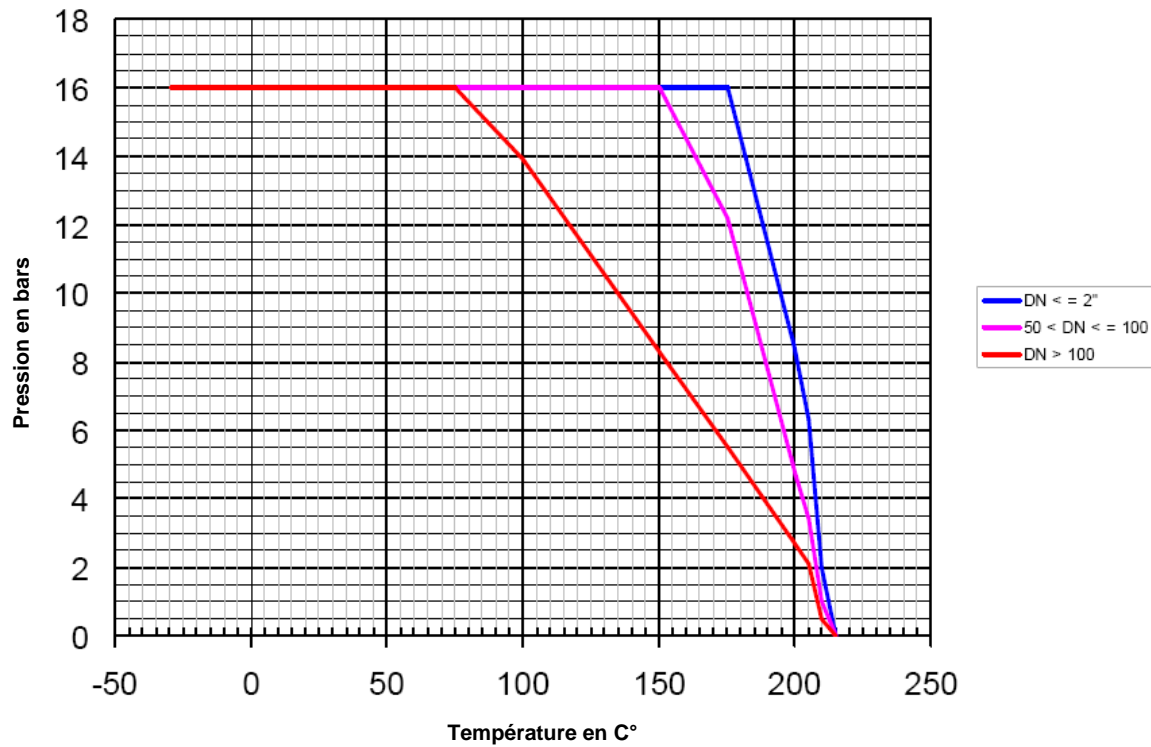


**Côtes et encombrements vanne boisseau sphérique :**



DN	Ø	PN bars	ØA (mm)	ØB (mm)	L (mm)	L1 (mm)	H	E	D	h	ISO	Poids kg
½	15	16	95	65	115	170	9x9	80	14	9.5	F03/04	2.3
¾	20	16	105	75	120	170	9x9	80	14	9.5	F03/04	2.8
1	25	16	116	85	125	170	11x11	90	16	11.5	F04/05	4.1
1 ¼	32	16	140	100	130	170	14x14	102	17	11.5	F04/05	5.4
1 ½	40	16	150	110	140	200	14x14	110	18	15.5	F05/07	6.9
2	50	16	165	125	150	200	14x14	120	18	15.5	F05/07	9.3
2 ½	65	16	185	145	170	380	17x17	140	20	18.5	F07/10	14.2
3	80	16	200	160	180	380	17x17	150	20	18.5	F07/10	17.7
4	100	16	220	180	190	380	17x17	180	20	18.5	F07/10	25.3
5	125	16	250	210	325	450	27x27	215	20	18.5	F07/10	36
6	150	16	285	240	350	550	27x27	240	20	23	F10/F12	49.5
8	200	16	340	295	400	550	30x30	320	23	25	F12/F14	98.5

**Pertes de charges :**



**Valeurs KV :**

DN	15	20	25	32	40	50	65	80	100	125	150	200
KV	40	65	110	180	365	365	495	970	1620	2530	4050	8650

**Options**

Actionneurs pneumatique D.E / S.E	Electrovanne alimentation en air	Tube RILSAN pour raccordement	Raccords
