

Vanne à passage intégral qui possède une étanchéité absolue et nécessite peu d'entretien.

Elle est utilisée pour les fluides abrasifs , granuleux , poudreux ou chargés.

Domaines d'applications :

- Traitements des eaux
- Industrie alimentaire
- Secteur silo / ciment
- Installation poudres

Pression maxi	De 6 à 2 bars suivant le DN
Pression différentielle	2 bars
Raccordement en air	DN 1/4"
Pression alimentation en air	De 4 à 8 bars selon le DN
Raccordement	par brides GN 10







Construction :

N°	Désignation	Matériaux
1	Corps	Aluminium
2	Brides	Aluminium raccordement PN 10
3	Manchon	Gomme naturelle anti-abrasion , nitrile , EPDM , Viton , silicone , Hypalon , Butyle

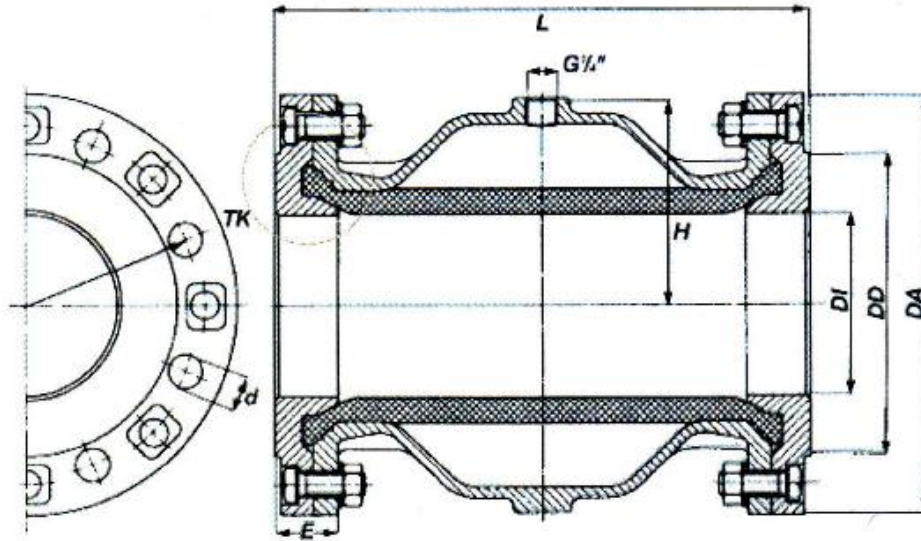
Pièces de rechange :

- Manchon (attention : le changement du manchon nécessite un kit de démontage)

Options

Electrovanne alimentation en air NF normalement fermée	Electrovanne alimentation en air NO normalement ouverte	Tube RILSAN pour raccordement en aire	Raccords
			

Côtes et encombrements clapet boule Modèle AS :



DN	DI mm	DA mm	DD mm	d	Vis	Tk	L	H	E	Poids °	Volume	Pmax bars
40	40	150	88	18	4	110	155	51	28	2.9	0.20	6
50	50	165	102	18	4	125	183	60	30	3.7	0.30	6
65	65	185	122	18	4	145	183	76	28	4.3	0.45	6
80	80	200	138	18	8	160	228	90	31	5.6	0.95	6
100	100	220	158	18	8	180	281	107	35	8.4	1.7	6
125	125	250	184	18	8	210	350	130	40	12	3.5	6
150	150	285	212	22	8	240	420	155	43	17	7	6
200	200	340	268	22	8	295	560	200	60	35	15.5	4
250	250	395	320	22	12	350	610	258	69	84	30	2

Equipements pour le raccordement du clapet sur réseau :

Adaptateur à bride modèle UR-13 (pour tube PVC fonte , acier , inox ...)	Adaptateur à bride modèle UR-51 (pour tube PVC / PEHD)	Brides plates à souder acier ou inox	Joint caoutchouc ou fibre
