

Clapet à passage intégral qui possède une étanchéité absolue et nécessite peu d'entretien.

Il est utilisé pour les réseaux d'eau claire, d'eau résiduelle ou chargée.

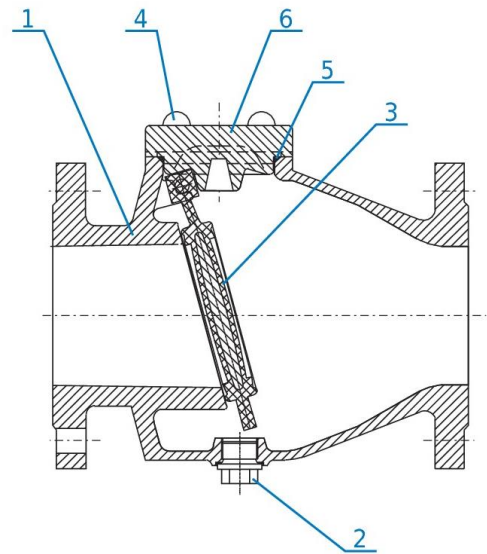
Pression maxi de service	16 bars
Ecartement entre brides	EN 558/1 DIN 3202
Raccordement	par brides GN 10 ou GN 16 EN 1092-2
Plage de température	-5°C à 80°C



\* Montage du clapet en position horizontale ou verticale

### Construction :

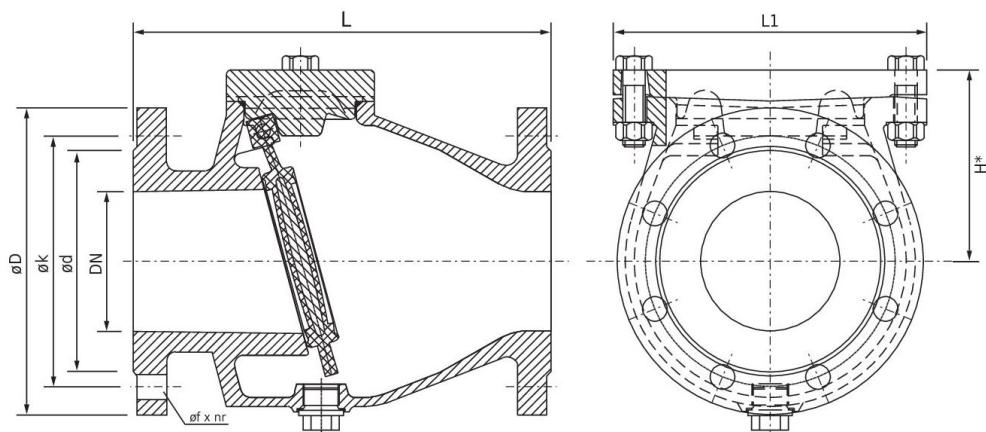
N°	Désignation	Matériaux
1	Corps	Fonte GJS-400-15
2	Purge	Inox AISI 420
3	Battant	Fonte GJS 400-15 + EPDM
4	Boulonnerie	Inox + cire
5	Joint de couvercle	EPDM
6	Couvercle	Fonte GJS 400-15



Epreuves hydrauliques	
Epreuve sur le siège	1.1 x PN
Epreuve sur corps	1.5 x PN

Revêtement clapet	
Peinture époxy	200 microns
RAL peinture	

## Côtes et encombrements Modèle FLEX :



DN	L mm	H mm	Ø D	Ø K mm	Ø f	NF	M	Ød	ØD	ØK	Ø f	nr	M	Ød	PN 10 Kg	PN 16 Kg
50	200	115	165	125	19	4	M16	99	165	125	19	4	M16	99	11	11
65	240	125	185	145	19	4	M16	118	185	145	19	4	M16	118	15	15
80	260	140	200	160	19	8	M16	132	200	160	19	8	M16	132	18	18
100	300	150	220	180	19	8	M16	156	220	180	19	8	M16	156	26	26
125	350	165	250	210	19	8	M16	184	250	210	19	8	M16	184	35	35
150	400	180	285	240	23	8	M20	211	285	240	23	8	M20	211	42	42
200	500	205	340	295	23	8	M20	266	340	295	23	12	M20	266	64	75
250	600	246	395	350	23	12	M20	319	405	355	28	12	M24	319	110	122
300	700	285	445	400	23	12	M20	370	460	410	28	12	M24	370	149	164

## Equipements pour le raccordement du clapet sur réseau :


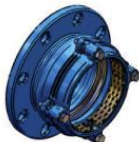


Adaptateur à bride modèle UR-13 ( pour tube PVC fonte , acier , inox ...)	Adaptateur à bride modèle UR-51 ( pour tube PVC / PEHD )	Brides plates à souder acier ou inox	Joints caoutchouc ou fibre
			

Diagramme pertes de charge :

