

Vanne qui possède une étanchéité absolue et nécessite peu d'entretien.

Elle est utilisée pour les réseaux d'eau claire et les fluides non chargés. .

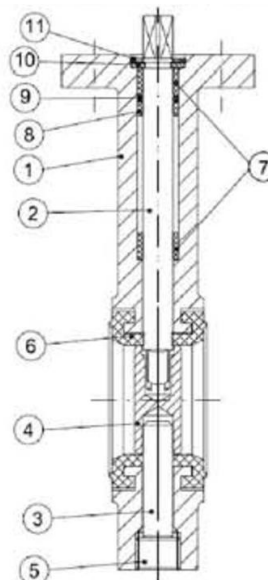
Fabriqué suivant la norme 97/23/CE (PED)

Pression maxi de service	16 bars du DN 50 au DN 300
Raccordement	A oreilles taraudées GN 10 / 16 / AISI 150
Plage de température	-10°C à 120°C



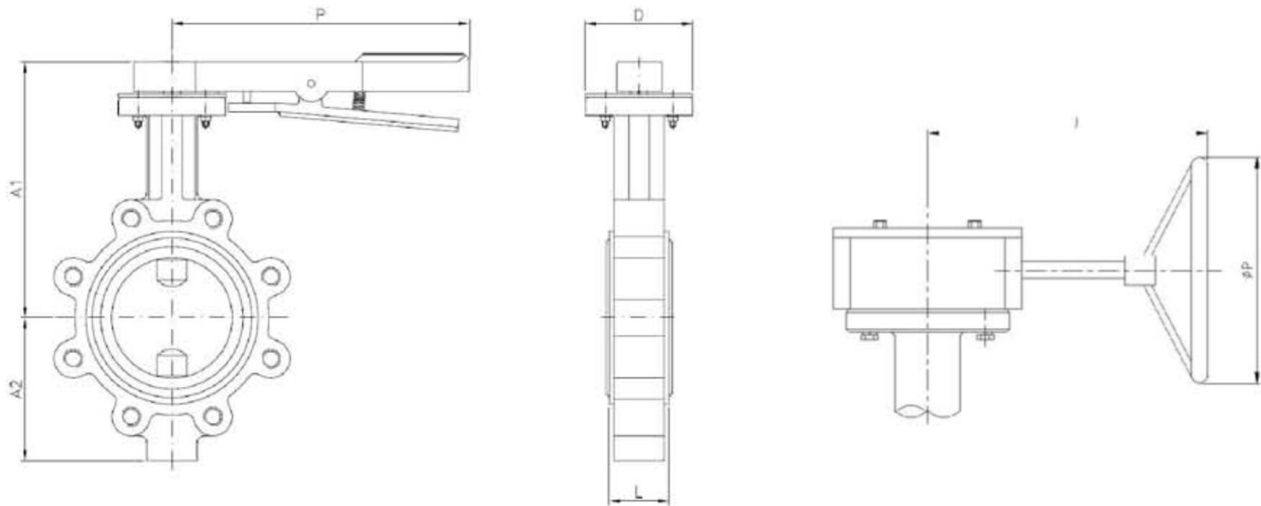
Construction :

N°	Désignation	Matériaux
1	Corps	Fonte GG-20
2	Axe	Inox AISI 416
3	Axe pivot	Inox AISI 416
4	Papillon	Inox 316L ou Fonte
5		Acier carbone
6	Manchette	EPDM
7	Joint d'axe	PTFE + Graphite
8	Joint d'axe	PTFE + Graphite
9	Joint torique	NBR
10	Rondelle	Bronze
11	Circlips	Acier
12	Platine crantée	Acier
13	Levier	Aluminium



Epreuves hydrauliques	
Epreuve sur le siège	1.1 x PN
Epreuve sur corps	1.5 x PN

Revêtement vanne papillon	
Peinture époxy	200 microns
RAL peinture	



DN	PN	L	A1	A2	D	J	N-M	Poids Kg
50	16	43	190	79	90	x	4 x M16	4.8
65	16	46	190	93	90	x	4 x M16	5.5
80	16	46	195	103	90	x	8 x M16	7
100	16	52	215	120	90	x	8 x M16	8.1
125	16	56	240	133	90	x	8 x M16	10.9
150	16	56	240	158	125	x	8 x M16	14
200	16	60	280	180	125	x	8 x M16	19.4
250	16	68	325	216	125	x	12 x M20	28.5
300	16	78	351	251	150	240	12 x M20	49.6

DN	F iso 5211	S	D	H	Torque Nm
50	F05	11	65	30	12
65	F05	11	65	30	20
80	F05	11	65	30	27
100	F07	14	90	30	39
125	F07	14	90	30	58
150	F07	14	90	30	90
200	F07/F10	17	125	30	120
250	F10	22	125	40	180
300	F10/F12	22	150	40	340
350	F12	22	150	45	640
400	F14	27	175	45	805
450	F14	27	175	45	1100
500	F14	36	175	45	1500
600	F16	Ø 50.65	210	70	2500

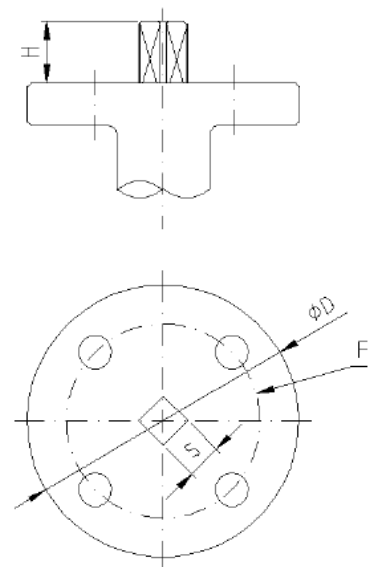


Diagramme de pertes de charges :

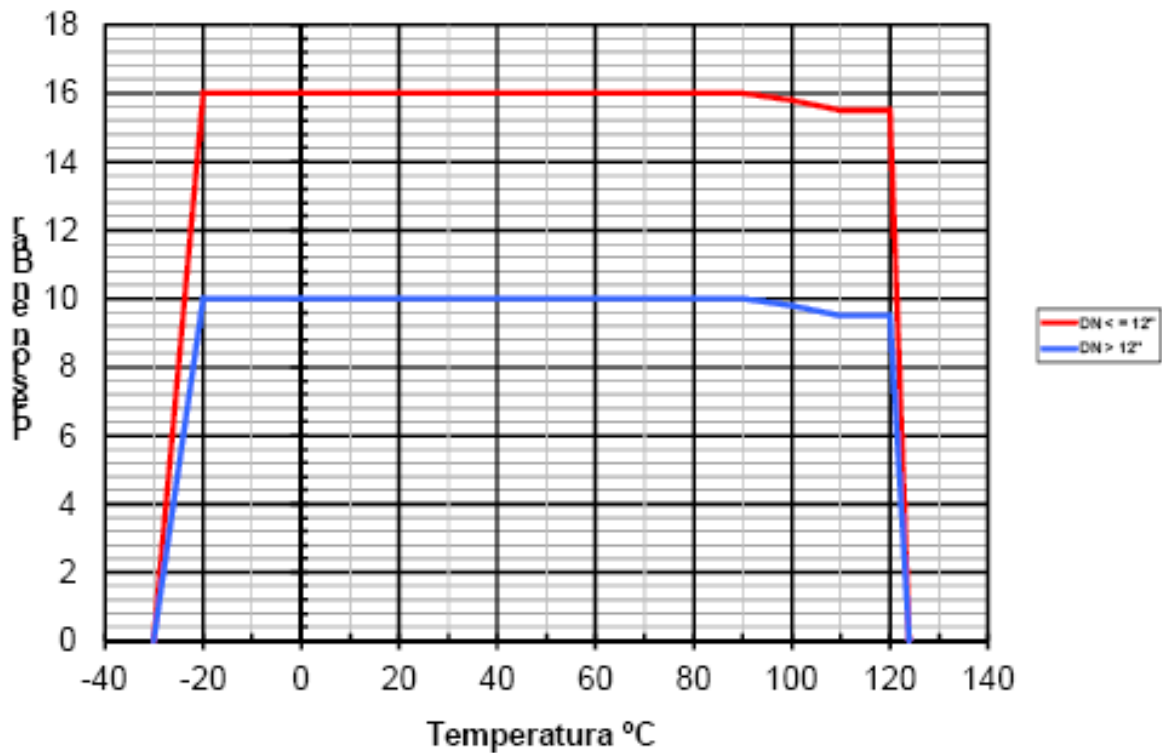


Tableau de pertes de charge (CV en Gallons/mn) en fonction de l'ouverture du papillon :

	DN	50	65	80	100	125	150	200	250	300	350	400	450	500	600
	DN	2	2 1/2	3	4	5	6	8	10	12	14	16	18	20	24
Angle d'ouverture du papillon en °	10 °	1	1.5	2	3	5	6	12	19	27	34	45	58	72	150
	20 °	7	11	15	27	43	56	102	162	235	299	397	507	632	1222
	30 °	16	24	35	62	98	129	241	382	555	756	1001	1281	1595	2587
	40 °	27	43	61	109	170	225	421	667	1005	1320	1749	2237	2786	5605
	50 °	43	67	96	171	268	354	680	1076	1594	2149	2847	3643	4536	9989
	60 °	61	107	154	274	428	567	1081	1710	2563	3384	4483	5736	7144	16528
	70 °	84	163	267	496	775	1025	1862	2948	4393	5939	7867	10065	12535	26157
	80 °	114	223	364	701	1146	1542	2842	4525	6731	8874	11761	14496	18812	39236
	90 °	144	282	461	841	1376	1850	3316	5430	8077	10538	13966	17214	22339	43116

