

AQUA 80-960A

Réducteur de pression à action directe

► La référence en régulation

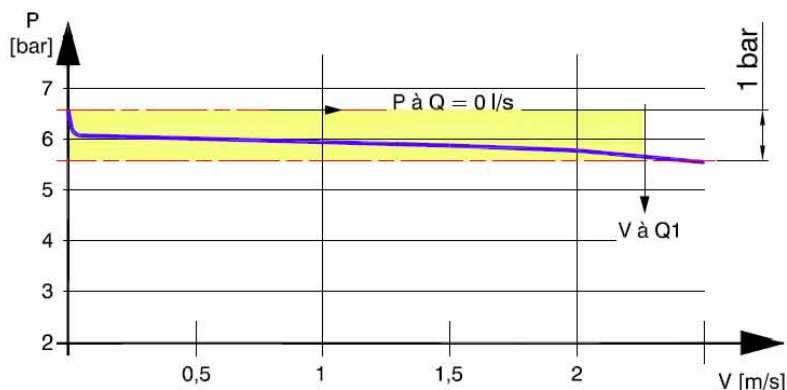
- Fonctionnement automatique et autonome
- Réglage et maintenance simples
- Matériaux approuvés

● AQUA 80-960A : Fonctionnement

Le modèle 80-960A réduit une pression amont à une pression, réglable, aval inférieure indépendante des variations de pression amont et de débit.

La conception simple et robuste du modèle 80-960A lui confère un fonctionnement stable, un entretien minimal, ainsi qu'un montage possible dans toutes les positions.

● AQUA 80-960A : Performances et Caractéristiques



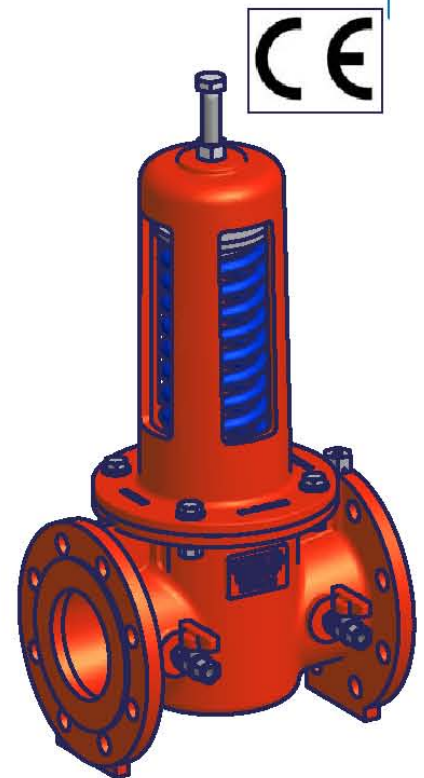
DN	40/50	60/65	80	100	125	150
Q1 [l/s]	4,0	7,0	11,0	17,0	26,0	38,0
Q2 [l/s]	3,9	6,6	10,0	15,7	24,5	35,3
Q3 [l/s]	8	13	20	31	48	70

Q1 : débit correspondant à une perte de pression de 1 bar
 Q2 : débit conseillé avec une vitesse d'écoulement de 2 m/s
 Q3 : débit exceptionnel avec une vitesse d'écoulement de 4 m/s

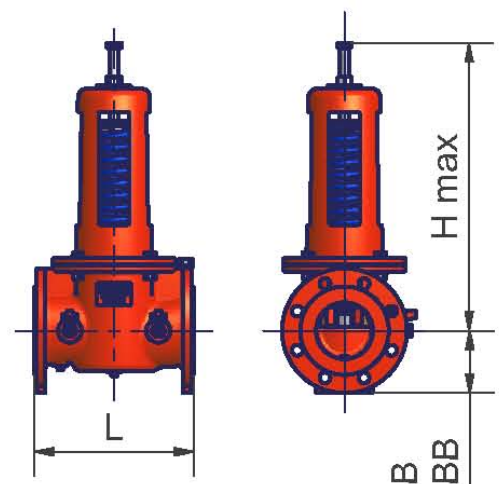
● AQUA 80-960A : Dimensions

B : PN 10-16 / BB : PN 25

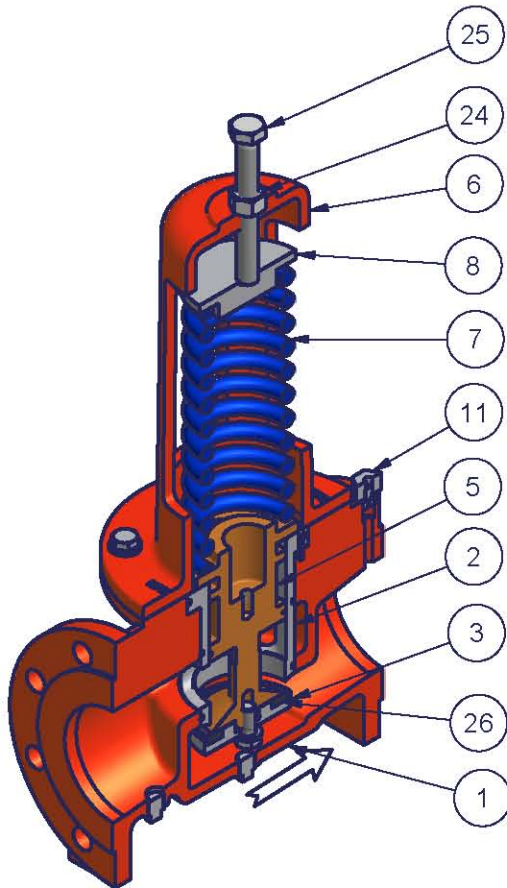
DN	40/50	60/65	80	100	125	150
L [mm]	230	240	260	280	320	350
H max [mm]	325	400	460	575	815	815
B [mm]	83	93	100	110	125	143
BB [mm]				117,5	135	150
Masse [kg]	13	18	27	45	90	100



Gamme : DN 40 à DN 150
 Pression, perçages :
 PFA 10 bar - ISO PN 10
 PFA 16 bar - ISO PN 16
 PFA 25 bar - ISO PN 25
 PFA 40 bar - ISO PN 40
 Température du fluide : 1° - 60°
 Pression amont : 40 bar max.
 Pression aval : 2 à 14 bar (1 seul ressort)
 Test : DESP 97/23/CE
 Étanchéité : ANSI/FCI 70-2 CLASS III



► La référence en régulation



● AQUA 80-960A : Construction

- Corps et couvercle pour haute pression en fonte ductile GGG 40 avec revêtement époxy alimentaire.
- Clapet / contre-siège en acier inoxydable.
- Siège en acier inoxydable.
- Visserie en acier inoxydable.

POS	TITRE	MATIERE
1	Corps	Fonte ductile - GGG 40
2	Siège	Acier inoxydable - AISI 316
3	Porte-joint	Acier inoxydable - AISI 303/304
5	Piston	Bronze - ASTM B62
6	Couvercle	Fonte ductile - GGG 40
7	Ressort	Acier ressort
8	Guide-ressort	Acier inoxydable - AISI 303/304
11	Bouchon-purgeur	Acier inoxydable - AISI 303/304
24	Ecrou de blocage	Acier inoxydable - AISI 303/304
25	Tige de réglage	Acier inoxydable - AISI 303/304
26	Joint	Caoutchouc EPDM (90 shore)

● AQUA 80-960A : Installation et Maintenance

Raccorder sur une conduite selon le sens d'écoulement indiqué sur le corps; le réducteur de pression AQUA 80-960A peut être orienté dans n'importe quelle position.

Purger la conduite à l'aide du bouchon-purgeur (11).
Régler la pression aval à l'aide de la vis de réglage (25).
Visser dans le sens horaire pour augmenter la pression aval; respectivement dévisser dans le sens anti-horaire pour diminuer la pression aval.

Le mécanisme interne est entièrement démontable par le haut, sans démontage du corps de la conduite.

Exemple d'installation :

- 1) Vanne d'arrêt (amont et aval)
- 2) Filtre, boîte à boue, AQUA 90-501
- 3) Réducteur mécanique AQUA 80-960A
- 4) Bride de démontage
- 5) Ventouse AQUA 70-506

