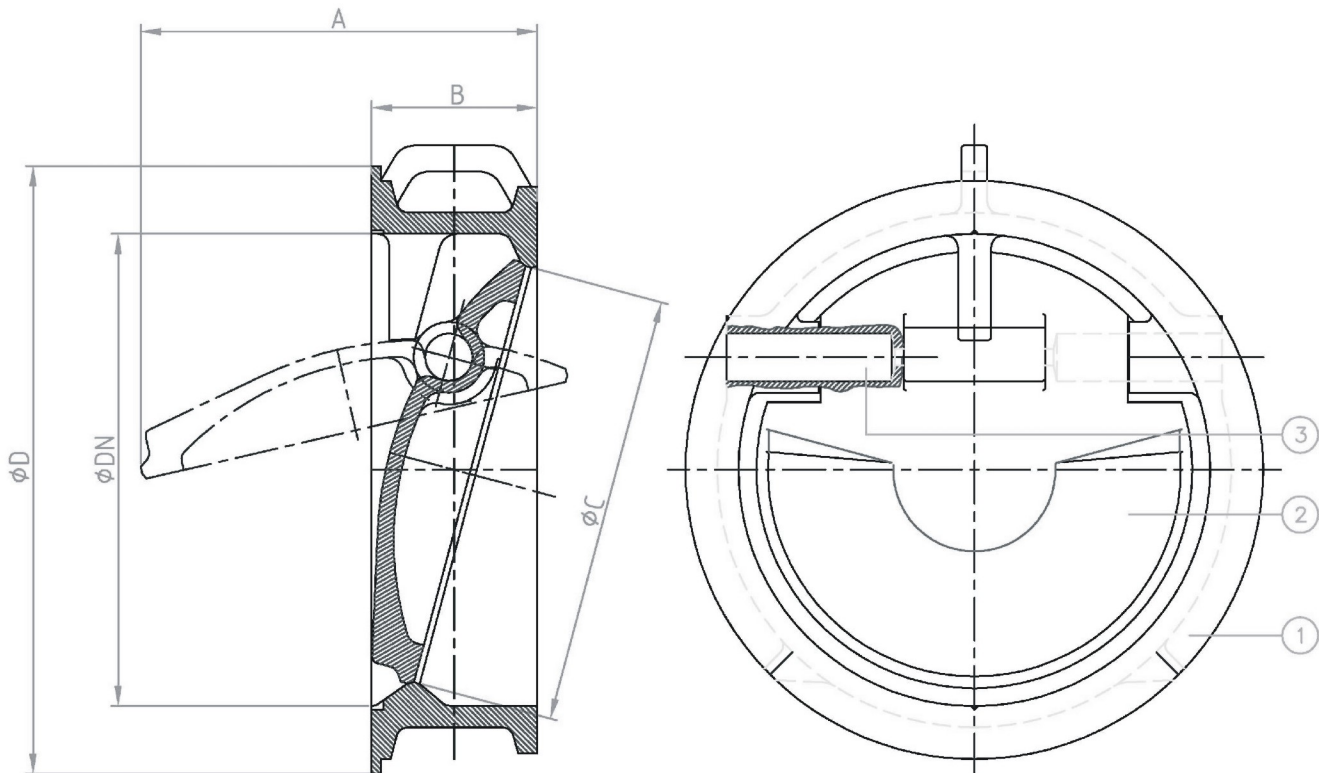


CLAPET SIMPLE BATTANT MODELE 113AR



REF.	Désignation	Matière
1	Corps	SS316
2	Battant	SS316
3	Axe	SS303

DN		A	B	øC	øD				
					PN10	PN16	PN25	PN40	ASA150
50	2"	57	43	44	107	107	107	107	102,5
65	2 1/2"	67	46	58	127	127	127	127	121,5
80	3"	87	64	72	142	142	142	142	134,5
100	4"	100	64	90	162	162	162	162	172,5
125	5"	117	70	112	194	194	194	194	194
150	6"	135	76	135	219	219	224	224	219
200	8"	178	89	180	273	273	284	291	273
250	10"	220	114	225	329	329	340	352	337,5
300	12"	262	114	270	378	384	401	418	407,5
350	14"	303	127	315	438	444	458	475	448,5
400	16"	355	140	365	490	496	515	547	512
450	18"	390	152	420	539	556	565		547
500	20"	440	152	460	594	618	625	629	604,5
600	24"	530	178	555	696	735	732		715,5
700	28"	610	229	650	811	805			
800	32"	705	241	740	918	912			
900	36"	795	275	835	1018	1012			